

ABM
ergonomic style

WUNDERKIND
CUSTOM

Austauschrasten



ABE 90523

Nachtrag 12 | Stand: 23.04.2025

• www.ab-m.de ••• info@ab-m.de •
• www.wunderkind-custom.com ••• info@wunderkind-custom.com •



Kraftfahrt-Bundesamt

DE-24932 Flensburg

Allgemeine Betriebserlaubnis (ABE) National Type Approval

ausgestellt von:

Kraftfahrt-Bundesamt (KBA)

nach § 22 in Verbindung mit § 20 Straßenverkehrs-Zulassungs-Ordnung (StVZO)
für einen Typ des folgenden Genehmigungsobjektes

Austausch-Fußrasten, Fußbrems- u. schalthebel

issued by:

Kraftfahrt-Bundesamt (KBA)

according to § 22 and 20 Straßenverkehrs-Zulassungs-Ordnung (StVZO) for a type
of the following approval object

replacement footrests for motorcycles, footbrake- and gear lever

Genehmigungsnummer: **90523*12**

Approval number:

1. Genehmigungsinhaber:
Holder of the approval:
ABM Fahrzeugtechnik GmbH
DE-79206 Breisach
2. Gegebenenfalls Name und Anschrift des Bevollmächtigten:
If applicable, name and address of representative:
Entfällt
Not applicable
3. Typbezeichnung:
Type:
AR



Kraftfahrt-Bundesamt

DE-24932 Flensburg

2

Genehmigungsnummer: **90523*12**

Approval number:

4. Aufgebrachte Kennzeichnungen:
Identification markings:
Hersteller oder Herstellerzeichen
Manufacturer or registered manufacturer`s trademark
- Ausführungsbezeichnung**
Version designation
- Genehmigungszeichen**
Approval identification
5. Anbringungsstelle der Kennzeichnungen:
Position of the identification markings:
Siehe Punkt 1.6. des Prüfberichtes
See item 1.6. of the test report
6. Zuständiger Technischer Dienst:
Responsible Technical Service:
TÜV AUSTRIA GMBH
AT-1230 Wien
7. Datum des Prüfberichts des Technischen Dienstes:
Date of test report issued by the Technical Service:
01.04.2025
8. Nummer des Prüfberichts des Technischen Dienstes:
Number of test report issued by that Technical Service:
09-TAAS-0404/E5/CAL
9. Verwendungsbereich:
Range of application:
Das Genehmigungsobjekt „Austausch-Fußrasten, Fußbrems- u. schalthebel“ darf nur zur Verwendung gemäß:
The use of the approval object „replacement footrests for motorcycles, footbrake- and gear lever“ is restricted to the application listed:
- Punkt 3. des Prüfberichtes**
Item 3. of the test report
- unter den angegebenen Bedingungen an den dort aufgeführten bzw. beschriebenen Kraftfahrzeugen feilgeboten werden.**
The offer for sale is only allowed on the listed vehicles under the specified conditions.



Kraftfahrt-Bundesamt

DE-24932 Flensburg

3

Genehmigungsnummer: **90523*12**

Approval number:

10. Bemerkungen:

Remarks:

**Es gelten die im o.g. Gutachten nebst Anlagen festgehaltenen Angaben.
The indications given in the above mentioned test report including its annexes shall apply.**

Die Anforderungen des Artikels 51, Absätze 1, 2, 4, 5 der Verordnung (EU) Nr. 168/2013 - Teile oder Ausrüstungen, von denen ein erhebliches Risiko für das einwandfreie Funktionieren wesentlicher Systeme ausgehen kann - weitere Anforderungen - sind sinngemäß erfüllt.

The requirements of Article 51, paragraphs 1, 2, 4, 5 of the Regulation (EU) No 168/2013 - Parts or equipment that may pose a serious risk to the correct functioning of essential systems - related requirements - are met.

11. Änderungsabnahme gemäß § 19 (3) StVZO:

Acceptance test of the modification as per § 19 (3) StVZO:

Siehe Prüfbericht

See test report

12. Die Genehmigung wird **erweitert**

Approval is **extended**

13. Grund (Gründe) für die Erweiterung der Genehmigung (falls zutreffend):

Reason(s) for the extension (if applicable):

Aktualisierung des Verwendungsbereiches

Update of the range of application

14. Ort: **DE-24932 Flensburg**

Place:

15. Datum: **23.04.2025**

Date:

16. Unterschrift: **Im Auftrag**

Signature:

S. Marxsen

Stephan Marxsen



Anlagen:

Enclosures:

Gemäß Inhaltsverzeichnis

According to index



Kraftfahrt-Bundesamt

DE-24932 Flensburg

Inhaltsverzeichnis zu den Beschreibungsunterlagen Index to the information package

Nummer der Genehmigung: **90523*12**
Approval No.

Ausgabedatum: **18.07.1996**
Date of issue:

letztes Änderungsdatum: **23.04.2025**
last date of amendment:

Nebenbestimmungen und Rechtsbehelfsbelehrung
Collateral clauses and instruction on right to appeal

Prüfbericht(e) Nr.:
Test report(s) No.:
09-TAAS-0404/E3/SRA
09-TAAS-0404/E4/SRA
09-TAAS-0404/E5/CAL

Datum:
Date
20.05.2020
16.09.2021
01.04.2025

Beschreibungsbogen Nr.:
Information document No.:
Entfällt
Not applicable

Datum:
Date

Liste der Änderungen:
List of modifications:
Siehe Punkt 0 des Prüfberichtes
See item 0 of the test report

Datum:
Date

Gutachten

Nr. 09-TAAS-0404/E5/CAL zur Erweiterung der ABE 90523 für Austausch-Fußrasten nach §22 StVZO

0 Änderung : Erweiterung des Verwendungsbereiches, siehe Anlage 7.1

1 Angaben zu den Austausch-Fußrasten

1.1. Antragsteller : **ABM Fahrzeugtechnik GmbH**
Krummholzstraße 5
79206 Breisach
Deutschland

1.2. Hersteller : siehe 1.1

1.3. Fabrikmarken : ABM, AC Schnitzer

1.4. Typ : AR

1.5. Ausführungen : gedreht und gefräst

1.6. Kennzeichnungen

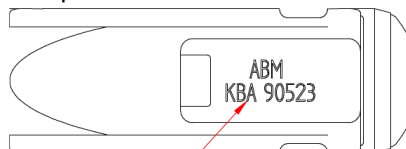
Fabrikmarke : ABM, AC Schnitzer

Ausführung : z. B. FTR1S, siehe Anlage 7.1

Typzeichen : KBA 90523

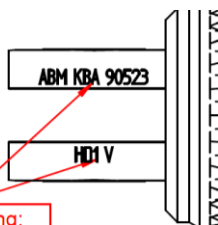
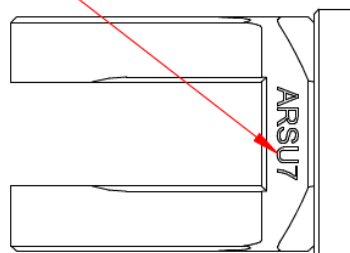
Art und Ort : auf der Raste bzw. dem Gelenk eingraviert bzw. eingelasert

Beispiele:

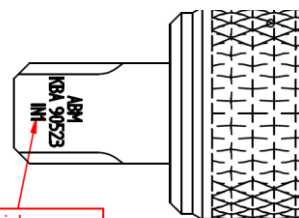


Kennzeichnung
"ABM"
"KBA 90523"

Ausführung:
z.B. "SU7"



Kennzeichnung:
"ABM KBA 90523"
Ausführung:
z.B. "HD1 V"



Kennzeichnung:
"ABM KBA 90523"
Ausführung:
z.B. "IN1"

1.7. Technische Beschreibung

Die Originalen-Fußrasten werden durch die klappbaren Austausch-Fußrasten, Typ AR, ersetzt. Die Betätigungseinrichtungen für Gangschaltung und Fußbremse bleiben unverändert. Die Hauptabmessungen sind aus den in Anlage 7.2 enthaltenen Technischen Zeichnungen ersichtlich.

1.8. Werkstoff : Aluminiumlegierung

2. Durchgeführte Prüfungen

Die Austausch-Fußrastenanlagen, Typ AR, wurden gemäß VdTÜV Merkblatt 758, Prüfung von Austausch-Fußrastenanlagen, Stand 04.1998, sowie §30 StVZO und 97/24/EG Kapitel 3, VO (EU) 44/2014 Anhang VIII, 93/14/EWG, VO (EU) 3/2014 Anhang III, ECE R 78, VO (EU) 44/2014 Anhang XIII, VO (EU) 3/2014 Anhang XIV, geprüft.

Anbau

Der Anbau ist dauerhaft und sicher, wenn die vom Hersteller mitzuliefernde Montageanleitung beachtet wird.

Äußere Gestaltung

Die Anforderungen des §30 StVZO und 97/24/EG Kapitel 3 werden erfüllt. Die Fahrzeuge die nach VO (EU) 168/2013 genehmigt sind genügen hinsichtlich der vorstehenden Außenkanten den Anforderungen der VO (EU) 44/2014 Anhang VIII. Fahrzeugteile, deren Beschaffenheit oder Wirksamkeit vorgeschrieben ist, werden nicht unzulässig beeinflusst.

Fahrverhalten und Bremsverhalten

Bei Fahrdynamikprüfungen bis zur bauartbedingten Höchstgeschwindigkeit konnten keine negativen Auswirkungen auf das Fahr-, Lenk- und Bremsverhalten an den Prüffahrzeugen festgestellt werden. Die Anforderungen der Ratsrichtlinie 93/14/EWG und der VO (EU) 3/2014 Anhang III sowie ECE R 78 werden erfüllt

Betriebsfestigkeit

Die Betriebsfestigkeit der Austauschfußrasten ist gegeben. Die Anforderungen des VdTÜV Merkblattes 758, Prüfung von Austausch-Fußrastenanlagen, Stand 04.1998 und VO (EU) 44/2014 Anhang XIII werden erfüllt.

3. Verwendungsbereich (Anlage 7.1)

Die Austauschfußrasten, Typ AR, gemäß Gutachten 09-TAAS-0404/E5/CAL sind geeignet zum Anbau, an den originalen Befestigungspunkten, an den in der Anlage 7.1 aufgeführten Fahrzeugen. Die Auflagen und Hinweise der vom Hersteller mitzuliefernden Montageanleitung sind zu beachten.

4 Auflagen und Hinweise für den Fahrzeughalter

- 4.1 Die Montage der Austauschfußrasten hat gemäß der Anbauanweisung des Herstellers zu erfolgen. Es ist auf einwandfreie Bedienbarkeit und Wirksamkeit der Schaltung und Fußbremse zu achten, nach der Montage ist eine Funktionsprüfung durchzuführen. Nach der Montage ist die Funktion des Stopplichts bei Betätigung der Fußbremse zu überprüfen.
- 4.2 Alle Leitungen müssen so verlegt sein, dass sie knick- und spannungsfrei sind sowie ausreichender Abstand zu Scheuerstellen vorhanden ist. Die Bremsschläuche dürfen einen Biegeradius von 40 mm nicht unterschreiten.
- 4.3 Nach der Montage und vor jedem Fahrtantritt ist eine Funktionskontrolle der Bremse und Schaltung durchzuführen.

5 Prüfergebnisse

Die Austausch-Fußrasten wurden den oben, Punkt 2, aufgeführten Prüfungen unterzogen. Die Anforderungen werden erfüllt. Die Austausch-Fußrasten entsprechen den Forderungen dieser Regelwerke und der StVZO.

Die im Verwendungsbereich aufgeführten Kraffräder entsprechen auch nach dem Anbau der Austausch-Fußrasten, Typ AR, der StVZO.

Die Abnahme des Anbaus durch einen amtlich anerkannten Sachverständigen oder Prüfer wird nicht für erforderlich gehalten.

Gegen die Erteilung einer ABE bestehen keine technischen Bedenken.

6 Schlussbescheinigung

Die Austausch-Fußrasten, Typ AR, entsprechen den oben genannten Prüfgrundlagen. Die Prüfungen wurden entsprechend den relevanten Anforderungen der EN ISO/IEC 17025:2005 durchgeführt. Dieses Schriftstück umfasst die Seiten 1 bis 4 mit unter Punkt 7 aufgeführten Anlagen und ist nur als Einheit gültig.

7 Anlagen

7.1 Verwendungsbereich (16 Seiten)

7.2 Technische Zeichnungen (13 Seiten)

Zeichnungsnummer	Datum
315T3810.dft	17.04.2020
315T5801_a.dft	17.04.2020
316T6621.dft	30.04.2020
316T6622.dft	30.04.2020
321T6299_a.dft	17.04.2020
321T6301.dft	12.06.2018
321T6349.dft	12.06.2018
321T6351.dft	12.06.2018
321T6353.dft	12.06.2018
321T6363.dft	30.04.2020
321T6538.dft	30.04.2020
321T6701.dft	30.04.2020
321T6817.dft	08.09.2021

7.3 Anbauanweisungen (17 Seiten)

Wien, 01.04.2026

TÜV AUSTRIA GMBH

Benannt von der Benennungsstelle
des Kraftfahrt-Bundesamtes, Bundesrepublik Deutschland

Authorized signatory

Rainer Scharfy



Test Engineer

Özgür Caliskan

Die Austauschfußraster, Typ AR, gemäß Gutachten 09-TAAS-0404/E5/CAL sind geeignet zum Anbau an den nachfolgend aufgeführten Fahrzeugtypen. Die Montage der Austauschfußraster hat gemäß der vom Hersteller mitgelieferten Montageanleitung zu erfolgen.

Fahrzeughersteller: APRILIA

Handelsbezeichnung	Fahrzeugtyp	ABE-Nr. / EG-BE-Nr.	Fahrer	Beifahrer
NA 850 Mana / GT	RC	e11*0663*	AP1	-
Pegaso Factory 650	VD	e11*0170*	AP1	-
Pegaso Trail 650	VD	e11*0170*	AP1	-
RS 660	KS	e49*168/2013*00059*	SU9	-
RS 660 (35 KW)	KV	e49*168/2013*00060*	SU9	-
RSV 1000 / R / SP	ME	H827	AP1	AP2
RSV 1000 Mille / R	RP	e11*0027*	AP1	AP2
RSV Mille R / Factory	RR	e11*0093*	AP1	AP2
RSV4 / R / RF / RR / R Factory / R APRC	RK	e11*0749*	SU9	AP2
RSV4 RF / RR	KE	e11*168/2013*00253*	SU9	AP2
SL 750 Shiver	RA	e11*0619*	AP1	AP2
SL Falco 1000	PA	e11*0003*	AP1	-
Tuono 660	KS	e49*168/2013*00059*	SU9	-
Tuono 660 (35 KW)	KV	e49*168/2013*00060*	SU9	-
Tuono 1000 R / Factory	RR	e11*0093*	AP1	AP2
Tuono V4 R / Factory / APRC	TY	e11*1156*	SU9	AP2
Tuono V4 1100 Factory / RR	KG	e11*168/2013*00255*	SU9	AP2
Tuono V4 1100 Factory / RR	KG1	e1*168/2013*00125*	SU9	AP2

Fahrzeughersteller: BMW

Handelsbezeichnung	Fahrzeugtyp	ABE-Nr. / EG-BE-Nr.	Fahrer	Beifahrer
F 650 CS	K14	e1*0130*	BM7	BM8
F 800 GT / R / S / ST	E8ST	e1*0283*	BM7	BM8
HP4	K10	e1*0421*	SU9	-
K 1200 GT	K12S	e1*0217*	BM1	BM2
K 1200 R / Sport	K12R	e1*0234*	BM7	BM8
K 1200 S	K12S	e1*0217*	BM7	BM8
K 1300 GT	K44	e1*0217*	BM7	BM8
K 1300 R / S	K12S	e1*0217*	BM7	BM8
R 850 R / RT	BMW259	G239	BM1	BM2
R 1100 R / RS / RT	BMW259	G239	BM1	BM2
R 1100 S	R2S	K083	BM5	BM6
R 1100 S	R2S	e1*0102*	BM5	BM6
R 1100 S / Boxer Cup Replica	R11S	e1*0210*	BM5	BM6
R 1150 R	R21	e1*00041*	BM5	BM6
R 1150 RS / RT	R22	e1*00101*	BM5	BM6
R 1150 RT	R11RT	e1*0215*	BM1	BM2
R 1200 R / ST	R1ST	e1*0230*	BM7	BM8
R 1200 R / RS	R12WR	e1*0650*	BM7	BM8
R 1200 RT	R12T	e1*0228*	BM1	BM2

Handelsbezeichnung	Fahrzeugtyp	ABE-Nr. / EG-BE-Nr.	Fahrer	Beifahrer
R 1200 S	R12S	e1*0284*	BM7	BM8
R nineT	R1ST	e1*0230*	BM7	BM8
R 18	RH18	e1*168/2013*00213*	BMR18T-V	-
R nineT / Pure / Scrambler / Racer / Urban GS	1N12	e1*168/2013*00009*	BM7	BM8
R nineT / Pure / Scrambler / Urban GS	RN12	e1*168/2013*00225*	BM7	BM8
S 1000 R	K10	e1*0421*	SU9	-
S 1000 R	2R10	e1*168/2013*00012*	BM7	BM8
S 1000 RR	K10	e1*0421*	SU9	-
S 1000 RR (2015-ff.)	K10	e1*0421*	HO1	-
S 1000 RR	2R10	e1*168/2013*00012*	BM7	BM8

Fahrzeughersteller:**DUCATI**

Handelsbezeichnung	Fahrzeugtyp	ABE-Nr. / EG-BE-Nr.	Fahrer	Beifahrer
748 / Biposto	748	H199	DU4	DU3
748 S / SP / SPS	748	H199	DU4	-
748 R / S	H3	e1*0037*	DU4	DU3
749 / S / R / Dark	H5	e3*0153*	DU4	DU3
848 / EVO	H6	e3*0475*	DU4	-
848	H7	e3*0436*	DU4	-
916 S / SP / SPS / Strada	916	G846	DU4	DU3
996 / R / S	H1	e1*0096*	DU4	DU3
996 / R / S / SPS	H2	e1*0012*	DU4	DU3
998 / R / S	H2	e1*0012*	DU4	DU3
999 / R / S	H4	e3*0147*	DU4	DU3
1098 / R / S	H7	e3*0436*	DU4	DU3
1198 / R / S / SP	H7	e3*0436*	DU4	-
1199 Panigale / S	H8	e3*0586*	DU4	-
600 SS	S	G801	DU1	DU2
750 SS	S	G801	DU1	DU2
750 SS i.e.	V2	e1*0026*	DU1	DU2
750 Super Sport i.E.	V2	e1*0026*	DU4	-
900 SS / SL	S	G801	DU1	DU2
900 SS i.e.	V1	e1*004*	DU1	DU2
GT 1000	C1	e3*0343*	DU3	DU3
MH 900 e	V3	e3*0046*	DU1	-

Handelsbezeichnung	Fahrzeugtyp	ABE-Nr. / EG-BE-Nr.	Fahrer	Beifahrer
Monster 600	M	G802	DU3	DU3
Monster 600	M3	e1*0025*	DU3	DU3
Monster 620 i.e. / S / Dark	M4	e3*0030*	DU3	DU3
Monster 695	M4	e3*0281*	DU3	DU3
Monster 696	M4	e3*0497*	DU3	-
Monster 750	M	G802	DU3	DU3
Monster 750	M1	e1*0052*	DU3	DU3
Monster 750 i.e.	M4	e3*0030*	DU3	DU3
Monster 800 / S i.e.	M4	e3*0030*	DU3	DU3
Monster 800 S2R	M4	e3*0281*	DU4	-
Monster 900	M	G802	DU3	DU3
Monster 900 i.e.	M2	e1*0051*	DU3	DU3
Monster 900 i.e.	M4	e3*0030*	DU3	DU3
900 Monster Sport	900M	G802	DU1	DU2
Monster 1000 i.e. / S / Dark	M4	e3*0030*	DU3	DU3
Monster 1000 S2R	M4	e3*0281*	DU4	DU3
Monster 1100	M5	e3*0497*	DU3	-
Monster S4	M4	e3*0030*	DU3	DU3
Monster S4 R	M4	e3*0030*	DU3	-
Monster S4 R	M4	e3*0281*	DU4	-
Monster S4 R / RS	M4	e3*0281*	DU4	-
Sport 1000 / S	C1	e3*0343*	DU4	DU3
ST2	S1	H965	DU1	DU2
ST2	S1	e1*0030*	DU1	DU2
ST4	S2	e1*0013*	DU1	DU2
ST4s	S2	e1*0013*	DU1	DU2
ST4s	S3	e1*0217*	DU4	-
Streetfighter / S	F1	e3*0539*	DU4	DU4
Streetfighter 848	F1	e3*0563*	DU4	DU4

Fahrzeughersteller:

HONDA

Handelsbezeichnung	Fahrzeugtyp	ABE-Nr. / EG-BE-Nr.	Fahrer	Beifahrer
CB 500	PC26	G555	HO1	HO6
CB 500 / S	PC32	H418	HO1	HO6
CB 500 F	PC45	e13*0601*	HO1	-
CB 500 F	PC58	e13*168/2013*00056*	HO1	-
CB 600 F / S Hornet	PC34	K016	HO1	HO6
CB 600 F / S Hornet	PC34	e13*0020*	HO1	HO6
CB 600 F / S Hornet	PC36	e3*0101*	HO1	HO6
CB 600 F Hornet	PC41	e3*0454*	HO1	HO2
CB 650 F	RC75	e13*0678*	HO1	HO5
CB 650 F	RC97	e13*168/2013*00098*	HO1	HO5
CB 650 R Neo Sports Cafe	RH02	e13*168/2013*00052*	HO1	HO5
CB 650 R Neo Sports Cafe	RH08	e4*168/2013*00124*	HO1	HO5
CB 650 R Neo Sports Café (A2)	RH08	e4*168/2013*00125*	HO1	HO5
CB 750 F2 Seventy	RC42	G035	HO1	HO2

Handelsbezeichnung	Fahrzeugtyp	ABE-Nr. / EG-BE-Nr.	Fahrer	Beifahrer
CB 1000 Big One	SC30	G341	HO1	HO2
CB 900 F Hornet	SC48	e13*0051*	HO1	HO6/HO7
CB 1000 R	SC60	e4*1912*	HO1	HO2
CB 1000 R Neo Sports Café	SC80	e4*168/2013*00080*	HO1	HO5
CB 1100 A	SC65	e4*2859	HO1	-
CB 1100 RS	SC78	e4*168/2013*00048*	HO1	HO5
CB 1300 F / S	SC54	e4*0187*	HO1	HO2
CBF 500	PC39	e3*0244*	HO1	HO2
CBF 600 / S	PC38	e3*0231*	HO1	HO2
CBF 600 N / S	PC43	e3*0490*	HO1	HO6
CBF 1000 / ST	SC58	e3*0373*	HO1	HO7
CBF 1000 F	SC64	e4*2395*	HO1	HO6
CBR 500 R	PC44	e13*0602*	HO1	-
CBR 600 F	PC19	E515	HO1	HO6
CBR 600 F	PC23	E978	HO1	HO6
CBR 600 F	PC25	F648	HO1	HO6
CBR 600 F	PC31	H002	HO1	HO2
CBR 600 F	PC35	K294	HO1	HO2
CBR 600 F / F Sport	PC35	e4*0101*	HO1	HO2
CBR 600 F	PC41	e3*0454*	HO1	HO2
CBR 1000 F	SC21	E513	HO1	HO2
CBR 1000 F	SC24	F143	HO1	HO6
CBR 600 RR	PC37	e4*0190*	HO1	HO2
CBR 600 RR	PC40	e4*1247*	HO1	HO2
CBR 650 F	RC74	e13*0677*	HO1	HO5
CBR 650 F	RC96	e13*168/2013*00097*	HO1	HO5
CBR 650 R	RH01	e13*168/2013*00517*	HO1	HO5
CBR 650 R (A2)	RH01	e13*168/2013*00518*	HO1	HO5
CBR 650 R	RH07	e13*168/2013*00122*	HO1	HO5
CBR 650 R (A2)	RH07	e13*168/2013*00123*	HO1	HO5
CBR 900 RR	SC28	G034	HO1	HO2
CBR 900 RR	SC33	H294	HO1	HO2
CBR 900 RR	SC44	e13*0019*	HO1	HO2
CBR 900 RR	SC50	e13*0052*	HO1	HO2
CBR 1000 RR	SC57	e4*0269*	HO1	HO2
CBR 1000 RR	SC59	e4*1726*	HO1	HO2
CBR 1000 RR / SP / SP-2	SC77	e4*168/2013*00054*	HO1	HO5
CBR 1100 XX	SC35	H541	HO1	HO2
CBR 1100 XX	SC35	e13*0043*	HO1	HO2
CRF 1000 L Africa Twin	SD04	e4*3185*	-	HO2
CRF 1000 L Africa Twin	SD06	e4*168/2013*00033*	-	HO2
NC 700 S / SD	RC61	e4*2824*	SU12	HO5
NC 700 X / XD	RC63	e4*2789*	SU12	HO5
NC 750 S	RC70	e4*3021*	SU12	HO5
NTV 650	RC33	E888	HO1	-
NT 700 V Deauville	RC52	e9*0069*	HO1	HO6

Handelsbezeichnung	Fahrzeugtyp	ABE-Nr. / EG-BE-Nr.	Fahrer	Beifahrer
VFR 750 F	RC36	F372	HO3	HO2
VFR 800	RC46	K011	HO1	HO2
VFR 800	RC46	e1*0132*	HO1	HO2
VFR 800 X Crossrunner	RC60	e4*2673*	HO1	HO2
ST 1300 Pan European	SC51	e1*0147*	HO1	HO2
VFR 800 X Crossrunner	RC80	e4*3110*	HO1	H12
VTR 1000 F	SC36	H687	HO1	HO2
VTR 1000 F	SC36	e13*0044*	HO1	HO2
VTR 1000 SP1	SC45	e4*0061*	HO1	HO2
VTR 1000 SP2	SC45	e4*0061*	HO1	HO2
VFR 1200 F / FD	SC63	e4*2383*	HO1	HO2
VFR 1200 XD Crosstourer	SC70	e4*2701*	HO1	-
XL 125 V Varadero	JC32	e9*0053*	HO1	HO6
XL 700 V Transalp	RD13	e9*0223*	HO1	HO6
XL 1000 Varadero	SD01	e4*0009*	HO1	HO2
XL 1000 Varadero	SD02	e9*0059*	HO1	HO2
X-Eleven	SC42	e4*0026*	HO1	HO2

Fahrzeughersteller: **HYOSUNG**

Handelsbezeichnung	Fahrzeugtyp	ABE-Nr. / EG-BE-Nr.	Fahrer	Beifahrer
GT 650	GT650	e9*0002*	YA7	-

Fahrzeughersteller: HARLEY-DAVIDSON

Handelsbezeichnung	Fahrzeugtyp	ABE-Nr. / EG-BE-Nr.	Fahrer	Beifahrer
XL1200C, XL1200S, XL53C, XL883, XL883C, XL883H, XL883R	XL1	e4*00028*	HD	HD
XL1200C, XL1200CA, XL1200CB, XL1200L, XL1200N, XL1200R, XL1200T, XL1200V, XL1200X, XL883, XL883C, XL883L, XL883N, XL883R	XL2	e4*00208*	HD	HD
XL1200C, XL1200CX, XL1200T, XL1200X, XL1200N, XL883L, XL883N	XL2	e4*168/2013*00021*	HD	HD
FXD, FXDL, FXDWG, FXDX, FXDXT	FD1	e4*0029*	HD	HD
FXDB, FXDBC, FXDBI, FXDC, FXDCI, FXDF, FXDI, FXDL, FXDLI, FXDLS, FXDWG, FXDWGI, FXDXI	FD2	e4*0414*	HD	HD
FXDB, FXDWG, FXDF, FXDL	FD2	e4*168/2013*00019*	HD	HD
FLSTDI, FLD, FLS, FLSS, FLST, FLSTC, FLSTCI, FLSTI, FLSTF, FLSTFB, FLSTFBS, FLSTFSE, FLSTFSE2, FLSTFI, FLSTN, FLSTNI, FLSTS, FLSTSB, FLSTCSE, FLSTSE2, FXS, FLSTSE3, FLSTFB-ANV, FLSTSCI, FXCW, FXCWC, FXS, FXSB, FXSBSE, FXSRCI, FXST, FXSTB, FXSTBI, FXSTC, FXSTD, FXSTBI, FXSTDI, FXSTI, FXSTS, FXSTSI	FS2	e4*0002*	HD	HD
FLS, FLSTC, FLSTF, FLSTFB, FLSTN, FXSB	FS2	e4*168/2013*00017*	HD	HD

Handelsbezeichnung	Fahrzeugtyp	ABE-Nr. / EG-BE-Nr.	Fahrer	Beifahrer
FXST, FXBB, FXBBS, FXBR, FXBRS, FLSE, FLDE, FLFB, FLFBS, FLHC, FLHCS, FLSE, FXFB, FXFBS, FXLR, FXLRS, FXLRST, FXDR	ST1	e4*168/2013*00062*	HD1 V	HD1 H
FXBBS, FXBRS, FLFBS, FLHCS, FXLRS, FXLRST	ST2	e4*168/2013*00183*	HD1 V	HD1 H
Nightster / Nightster Special	RB1	e4*168/2013*00132*	HD1 V	-
Nightster / Nightster Special (A2)	RB1-R	e4*168/2013*00133*	HD1 V	-
Sportster S	RA1	e4*168/2013*00131*	HD1 V	-

Fahrzeughersteller: INDIAN (POLARIS)

Handelsbezeichnung	Fahrzeugtyp	ABE-Nr. / EG-BE-Nr.	Fahrer	Beifahrer
Challenger Darkhouse / Limited	L	e4*168/2013*00121*	-	IN1 H
Chief Dark Horse	D	e4*168/2013*00147*	IN1	IN1 H
Chief Bobber Dark Horse	D	e4*168/2013*00147*	IN1	IN1 H
Chief Vintage	T	e4*168/2013*00013*	-	IN1 H
Chieftain / Classic / Dark Horse / Limited	T	e4*168/2013*00013*	-	IN1 H
Chieftain Dark Horse 116 / Elite 116 / Limited 116 /	T	e4*168/2013*00013*	-	IN1 H
FTR 1200 / S	R	e4*168/2013*00095*	FTR1S V	FTR1S H
FTR / Rally / S / R Carbon	R	e4*168/2013*00095*	FTR1S V	FTR1S H
Scout Sixty	M	e4*2002/24*3116*	IN1	IN1 H
Scout Sixty	M	e4*168/2013*00030*	IN1	IN1 H
Scout Sixty (A2)	M	e4*168/2013*00031*	IN1	IN1 H
Scout	M	e4*2002/24*3116*	IN1	IN1 H
Scout / Rogue	M	e4*168/2013*00030*	IN1	IN1 H
Scout / Rogue (A2)	M	e4*168/2013*00031*	IN1	IN1 H
Scout Bobber / Twenty	M	e4*168/2013*00030*	IN1	IN1 H
Scout Bobber (35 KW)	M	e4*168/2013*00031*	IN1	IN1 H
Scout Bobber Sixty	M	e4*168/2013*00030*	IN1	IN1 H
Roadmaster / Classic / Elite / Limited	T	e4*168/2013*00013*	-	IN1 H
Roadmaster 116 / Dark Horse 116	T	e4*168/2013*00013*	-	IN1 H
Spingfield / Dark Horse	T	e4*168/2013*00013*	-	IN1 H
Spingfield 116 / Dark Horse 116	T	e4*168/2013*00013*	-	IN1 H
Super Chief Dark Horse / Limited	D	e4*168/2013*00147*	IN1	IN1 H
Vintage 116 / Dark Horse 116	T	e4*168/2013*00013*	-	IN1 H
Scout Sixty Classic	S (4)	e4*168/2013*00176*	IN1	IN1 H
Scout Sixty Bobber	S (4)	e4*168/2013*00176*	IN1	IN1 H
101 Scout	S	e4*168/2013*00175*	IN1	IN1 H
Scout Classic	S	e4*168/2013*00175*	IN1	IN1 H
Scout Bobber	S	e4*168/2013*00175*	IN1	IN1 H
Sport Scout	S	e4*168/2013*00175*	IN1	IN1 H
Super Scout	S	e4*168/2013*00175*	IN1	IN1 H
Sport Chief / RT	D	e4*168/2013*00147*	IN1	IN1 H

Fahrzeughersteller: KAWASAKI

Handelsbezeichnung	Fahrzeugtyp	ABE-Nr. / EG-BE-Nr.	Fahrer	Beifahrer
1400 GTR	ZGT40A	e1*0310*	-	KA5
1400 GTR	ZGT40C	e1*0442*	-	KA5
ER-5	ER500A	H570	KA3	KA5
ER-5	ER500A	e1*0039*	KA3	KA5
ER-6f	EX650C	e1*0417*	KA1	KA5
ER-6f	EX650E	e1*0538*	KA1	KA5
ER-6f	EX650A	e1*0269*	KA3	KA5
ER-6n	ER650E	e1*0533*	KA3	KA5
ER-6n / f	ER650A	e1*0260*	KA3	KA5
ER-6n / f	ER650C	e1*0409*	KA3	KA5
GPx 600 R	ZX600C	G418	KA1	KA2
GPx 600 R	ZX600E	G418	KA1	KA2
GPx 600 R	ZX600A	D753	KA1	KA2
GPz 600 R	ZX600A	D753	KA1	KA2
GPz 750 E1 / E2 Turbo	ZX750E	D184	KA1	KA2
GPz 900 R	ZX900A	D363	KA1	KA2
GPz 1000 RX	ZXT00A	D994	KA1	KA2
GPz 1100	ZXT10E	G936	KA1	KA2
Ninja 250 R	EX250K	e1*0351*	KA1	KA2
Ninja 300	EX300A	e1*0572*	KA1	KA2
Ninja 650	EX650K	e1*168/2013*00039*	KA1	KA5
Ninja 650 (A2)	EX650KA2	e1*168/2013*00040*	KA1	KA5
Ninja 650	EX650M	e1*168/2013*00182*	KA1	KA5
Ninja 650 (A2)	EX650MA2	e1*168/2013*00183*	KA1	KA5
Ninja 650	EX650S	e1*168/2013*00320*	KA1	KA5
Ninja 650 (A2)	EX650SA2	e1*168/2013*00320*	KA1	KA5
Versys 650	LE650A	e1*0305*	KA1	KA5
Versys 650	LE650C	e1*0462*	KA1	KA5
Versys 650	LE650E	e1*0653*	KA1	KA5
Versys 1000	LZT00A	e1*0540*	-	KA5
Versys 1000	LZT00B	e4*3111*	-	KA5
W 800	EJ800A	e1*0497*	KA1	-
Z 300	ER300A	e1*0663*	-	KA2
Z 650	ER650H	e1*168/2013*00037*	KA1	KA5
Z 650 (A2)	ER650HA2	e1*168/2013*00038*	KA1	KA5
Z 650	ER650K	e1*168/2013*00180*	KA1	KA5
Z 650 (A2)	ER650KA2	e1*168/2013*00181*	KA1	KA5
Z 650 RS	ER650M	e1*168/2013*00292*	KA1	KA5
Z 650 RS (A2)	ER650MA2	e1*168/2013*00291*	KA1	KA5
Z 750	ZR750L	e1*0309*	KA1	KA5
Z 750 / S	ZR750J	e1*0197*	KA1	KA5
Z 750 R	ZR750N	e1*0487*	SU7	KA5
Z 800	ZR800A	e4*2908*	SU7	KA5

Handelsbezeichnung	Fahrzeugtyp	ABE-Nr. / EG-BE-Nr.	Fahrer	Beifahrer
Z 800	ZR800C	e4*2909*	SU7	KA5
Z 900	ZR900B	e1*168/2013*00043*	KA1	KA5
Z 900	ZR900D	e1*168/2013*00060*	KA1	KA5
Z 900 (A2)	ZR900DA2	e1*168/2013*00061*	KA1	KA5
Z 900	ZR900H	e1*168/2013*0177*	KA1	KA5
Z 900 (A2)	ZR900HA2	e1*168/2013*0178*	KA1	KA5
Z 900	ZR900F	e1*168/2013*00176*	KA1	KA5
Z 1000	ZRT00A	e1*0172*	KA1	KA5
Z 1000	ZRT00B	e4*1275*	KA1	KA5
Z 1000	ZRT00D	e4*2374*	SU7	KA5
Z 1000	ZRT00E	e4*2374*	-	KA5
Z 1000	ZRT00F	e4*3009*	-	KA5
Z 1000 SX	ZXT00G	e1*0486*	KA1	KA5
Z 1000 SX	ZXT00L	e1*0611*	KA1	KA5
Z 1000 SX	ZXT00W	e4*168/2013*00034*	KA1	KA5
Zephyr 1100	ZRT10A	F989	KA1	KA2
Zephyr 1100	ZRT10B	F989	KA1	KA2
ZR 550 Zephyr	ZR550B	F540	KA1	KA2
ZR 7 / S	ZR750F	e1*0023*	KA1	KA2
ZR 750 Zephyr	ZR750C	F541	KA1	KA2
ZR 750 Zephyr	ZR750D	F541	KA1	KA2
ZRX 1100	ZRT10C	H619	KA1	KA2
ZRX 1100	ZRT10C	e4*0011*	KA1	KA2
ZRX 1200 / R / S	ZRT20A	e4*0106*	KA1	KA5
ZX-6 R	ZX600F	G937	KA1	KA2
ZX-6 R	ZX600G	H967	KA1	KA2
ZX-6 R	ZX600J	e4*0042*	KA1	KA5
ZX-6 R	ZX600P	e4*1274*	KA3	KA5
ZX-6 R	ZX600R	e4*2077*	KA3	KA5
ZX-6 R	ZX636A	e1*0141*	KA1	KA5
ZX-6 R	ZX636B	e4*0180*	KA1	KA5
ZX-6 R	ZX636E	e1*0571*	KA3	KA5
ZX-6 R / R	ZX636C	e1*0229*	KA3	KA5
ZX-6 RR	ZX600K	e1*0174*	KA3	KA5
ZX-6 RR	ZX600N	e4*0364*	KA3	KA5
ZX 7-R / RR	ZX750N	H202	KA1	KA2
ZX-9 R	ZX900B	G588	KA1	KA2
ZX-9 R	ZX900C	H884	KA1	KA2
ZX-9 R	ZX900E	e1*0054*	KA1	KA5
ZX 10	ZXT00B	E795	KA1	KA2
ZX-10 R	ZXT00C	e4*0246*	KA1	KA5
ZX-10 R	ZXT00D	e4*0270*	KA3	KA5
ZX-10 R	ZXT00E	e1*0350*	KA3	KA5
ZX-10 R	ZXT00F	e1*0443*	KA3	KA5
ZX-10 R	ZXT00J	e4*2548*	HO1	KA5
ZX-10 R / RR	ZXT00S	e4*168/2013*00006*	HO1	KA5
ZX-10 R / SE / RR	ZXT02C	e4*168/2013*00077*	HO1	KA5

Handelsbezeichnung	Fahrzeugtyp	ABE-Nr. / EG-BE-Nr.	Fahrer	Beifahrer
ZX-10 R / SE / RR	ZXT02E	e4*168/2013*00091*	HO1	KA5
ZX-12 R	ZXT20A	e1*0065*	KA1	KA5
ZXR 400	ZX400L	F669	KA1	KA2
ZXR 750	ZX750H	F102	KA1	KA2
ZXR 750	ZX750J	F671	KA1	KA2
ZXR 750	ZX750K	F671	KA1	KA2
ZXR 750	ZX750L	G154	KA1	KA2
ZXR 750 R	ZX750J	F671	KA1	KA2
ZZ-R 600	ZX600D	F382	KA1	KA2
ZZ-R 600	ZX600E	G202	KA1	KA2
ZZ-R 600	ZX600E	e4*0131*	KA1	KA2
ZZ-R 1100	ZXT10C	F381	KA1	KA2
ZZ-R 1100	ZXT10D	G203	KA1	KA2
ZZ-R 1200	ZXT20C	e1*0142*	KA1	KA5
ZZ-R 1400	ZXT40A	e4*0912*	KA1	KA5
ZZ-R 1400	ZXT40C	e4*1560*	KA3	KA5
ZZ-R 1400	ZXT40E	e4*2810*	KA3	KA5

Fahrzeughersteller:

SUZUKI

Handelsbezeichnung	Fahrzeugtyp	ABE-Nr. / EG-BE-Nr.	Fahrer	Beifahrer
B-King	WVCR	e4*1531*	SU9	SU10
DL 650 V-Strom	WVB1	e4*0233*	-	SU4
DL 650 V-Strom	WVB1	e4*0724*	-	SU4
DL 650 V-Strom	C7	e4*2680*	-	SU4
DL 1000 V-Strom	DD	e4*3025*	-	SU4
GS 500 E	GM51B	F114	SU4	SU4
GS 500 / F	WVBK	e4*0105*	SU4	SU4
GSF 400 Bandit	GK75B	F610	SU3	SU3
GSF 600 Bandit / S	GN77B	H008	SU3	SU2
GSF 600 Bandit / S	WVA8	e4*0060*	SU3	SU2
GSF 650 Bandit / S	WVB5	e4*0359*	SU9	SU8
GSF 650 Bandit / S	WVCJ	e4*1342*	SU9	SU10
GSF 650 Bandit / S	WVCZ	e4*2163*	SU9	SU10
GSF 1200 Bandit / S	GV75A	H344	SU3	SU3
GSF 1200 Bandit / S	WVA9	e4*0086*	SU3	SU3
GSF 1200 Bandit / S	WVCB	e4*0850*	SU3	SU3
GSF 1250 Bandit / S	WVCH	e4*1300*	SU9	SU10
GSR 600	WVB9	e4*0721*	SU9	SU10
GSR 750	WVC5	e4*2594*	SU9	SU10
GSX 650 F	WVCJ	e4*1342*	SU9	SU10
GSX 750 W	AE	H927	SU3	SU2
GSX 1200	A3	K426	SU1	SU2
GSX 1250 F	WVCH	e4*1300*	SU9	SU10
GSX 1300 R Hayabusa	WVCK	e4*1618*	SU9	SU10
GSX 1300 R Hayabusa	WVA1	e4*0012*	HO1	SU2
GSX 1400	WVBN	e4*0116*	SU1	-

Handelsbezeichnung	Fahrzeugtyp	ABE-Nr. / EG-BE-Nr.	Fahrer	Beifahrer
GSX-R 600	AD	H583	SU1	SU2
GSX-R 600	WVBG	e4*0100*	SU7	SU2
GSX-R 600	WVB2	e4*0253*	SU7	SU2
GSX-R 600	WVCE	e4*0849*	SU9	SU10
GSX-R 600	WVCV	e4*1756*	SU9	SU10
GSX-R 600	WVC3	e4*2578*	SU9	SU10
GSX-R 750	GR77A	D788	SU1	SU1
GSX-R 750	GR77B	E776	SU1	SU1
GSX-R 750	GR79B	F195	SU1	SU1
GSX-R 750	GR7AB	F345	SU1	SU1
GSX-R 750	GR7BB	F971	SU1	SU1
GSX-R 750	GR7DB	H254	SU1	SU2
GSX-R 750	WVBD	e4*0068*	SU7	SU2
GSX-R 750	WVB3	e4*0261*	SU7	SU2
GSX-R 750	WVCF	e4*0890*	SU9	SU10
GSX-R 750	WVCW	e4*1852*	SU9	SU10
GSX-R 750	WVC4	e4*2587*	SU9	SU10
GSX-S 750	WC50	e4*168/2013*00037*	HO1	SU10
GSX-S 1000 / F	DG	e4*3135*	SU9	SU10
GSX-S 1000 / F / S Katana	WDG0	e4*168/2013*00051*	SU9	SU10
GSX-S 1000 / F / GT / S Katana	WEK0	e6*168/2013*00087*	SU9	SU10
GSX-R 1000	WVBL	e4*0108*	SU7	SU2
GSX-R 1000	WVBZ	e4*0193*	SU7	SU8
GSX-R 1000	WVB6	e4*0375*	SU9	SU10
GSX-R 1000	WVCL	e4*1343*	SU9	SU10
GSX-R 1000	WVCY	e4*2132*	SU9	SU10
GSX-R 1000	WDM0	e4*168/2013*00052*	SU9	-
GSX-R 1100	GV73C	F024	SU3	SU3
GSX-R 1100 W	GU75A	G253	SU3	SU3
GSX-R 1100 W	GU75B	G253	SU3	SU3
GSX-R 1100 W	GU75C	G253	SU3	SU3
GSX-R 1100 W	GU75D	G253	SU3	SU3
GSX-R 1100 W	GU75E	G253	SU3	SU3
RF 600 R	GN76A	G319	SU3	SU3
RF 600 R	GN76B	G319	SU3	SU1
RF 900 R	GT73B	G616	SU3	SU3
RF 900 R	GT73C	G616	SU3	SU3
SFV 650 Gladius	WVCX	e4*2102*	SU9	SU10
SV 650 N / S	AV	K329	SU1	SU2
SV 650 N / S	WVBY	e4*0192*	SU7	SU8

Handelsbezeichnung	Fahrzeugtyp	ABE-Nr. / EG-BE-Nr.	Fahrer	Beifahrer
SV 650	WCX1	e4*168/2013*00009*	HO1	SU10
SV 650 / X	WCX0	e4*168/2013*00008*	SU9	SU10
SV 1000 S / N	WVBX	e4*0191*	SU7	SU8
TL 1000 R	AM	H977	SU1	SU2
TL 1000 S	AG	H632	SU1	SU2

Fahrzeughersteller: TRIUMPH

Handelsbezeichnung	Fahrzeugtyp	ABE-Nr. / EG-BE-Nr.	Fahrer	Beifahrer
Bonneville Bobber	DV01	e11*168/2013*00239*	TR2T	-
Bonneville Bobber	DV01A	e9*168/2013*11262*	TR2T	-
Bonneville Bobber	DX04	e9*168/2013*11616*	TR2T	-
Bonneville Bobber Black	DV01	e11*168/2013*00239*	TR2T	-
Bonneville Bobber Black	DV01A	e9*168/2013*11262*	TR2T	-
Bonneville Bobber	DXB0	e9*168/2013*16303*	TR2T	-
Bonneville Speedmaster	DV01	e11*168/2013*00239*	TR2T	-
Bonneville Speedmaster	DV01A	e9*168/2013*11262*	TR2T	-
Bonneville Speedmaster	DX04	e9*168/2013*11616*	TR2T	-
Bonneville Speedmaster	DXB0	e9*168/2013*16303*	TR2T	-
Daytona 600	806LW	e11*0082*	TR1	-
Daytona 650	865LX	e11*0122*	TR1	-
Daytona 675	D67LD	e11*0611*	YA7	-
Daytona 675	D67LC	e11*0253*	YA7	-
Daytona 675	D67LC	e11*0803*	YA7	-
Daytona 675 / R	H67	e11*1592*	YA7	-
Daytona 750 / 900	T300	G190	TR1	-
Daytona 900	T300	G190	TR1	-
Daytona 900	T300D	G609	TR1	TR2
Daytona 955i	595N	e11*0040*	TR3	-
Daytona 1200	T300	G190	TR1	TR2
Daytona 1200	T300D	G609	TR1	TR2
Daytona Super III	T300B	G677	TR1	-
Legend TT	T309RT	H046	TR1	-
Rocket 3 R / GT	Y101	e9*168/2013*11453*	TR2T	-
Rocket 3 Storm R / Storm GT	Y010	e9*168/2013*16189*	TR2T	-
Speed Four	806LB	e11*0054*	TR1	-
Speed Triple	515NJ	e11*0135*	TR3	TR4
Speed Triple	515NJ	e11*0439*	TR3	-
Speed Triple	595N	e11*0439*	TR3	TR4
Speed Triple	595N	e11*0041*	TR3	-
Speed Triple	595RPT	e11*0005*	TR3	-
Speed Triple 900	T300B	G677	TR1	TR2
Speed Triple R / S	NN01	e11*168/2013*00205*	YA7	-
Sprint 900	T300A	G413	TR1	TR2
Sprint RS	695AC	e11*0014*	TR1	-
Sprint RS / ST	T695	K310	TR1	-
Sprint ST	695AB	e11*0006*	TR1	-
Street Cup	DZ01	e11*168/2013*00226*	YA7	-
Street Triple	L67LR3	e11*1533*	YA7	-

Handelsbezeichnung	Fahrzeugtyp	ABE-Nr. / EG-BE-Nr.	Fahrer	Beifahrer
Street Triple / R	L67LR	e11*1512*	YA7	-
Street Triple / R	D67LD	e11*0611*	YA7	
Street Triple 765	HD01	e11*168/2013*00248*	YA7	-
Street Twin	DP01	e11*168/2013*00204*	YA7	-
Thruxton 900	986ME2	e11*0109*	YA7	
Thruxton 900	986ME2	e11*0625*	YA7	
Thruxton 1200 / R	DE01	e11*168/2013*00212*	YA7	-
Thunderbird 900	T309RT	H046	TR1	TR2
Tiger	T173	e11*0007*	-	TR4
Tiger	709EN	e11*0007*	TR1	-
Tiger	T709	K364	TR1	TR2
Tiger 1050	115NG	e11*0440*	TR3	TR4
Trident 750 / 900	T300	G190	TR1	-
Trident 750	T300C	G601	TR1	TR2
Trident 900	T300C	G601	TR1	TR2
Trophy 900	T300	G190	TR1	TR2
Trophy 900	T300E	G610	TR1	TR2
Trophy 1200	T300	G190	TR1	TR2
Trophy 1200	T300E	G610	TR1	TR2
TT 600	806AD	e11*0021*	TR1	-

Fahrzeughersteller:

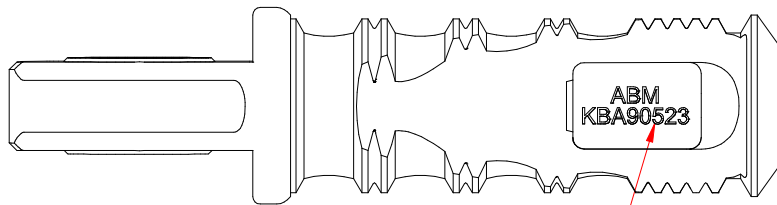
YAMAHA

Handelsbezeichnung	Fahrzeugtyp	ABE-Nr. / EG-BE-Nr.	Fahrer	Beifahrer
BT 1100 Bulldog	RP05	e1*0116*	YA1	YA2
FJR 1300	RP04	e13*0045*	YA1	YA9
FJR 1300 A	RP08	e13*0062*	YA1	YA9
FJR 1300 A	RP11	e13*0081*	YA1	YA9
FJR 1300 A / AS	RP13	e13*0041*	YA1	YA9
FZ 6 / Fazer	RJ07	e13*0072*	YA1	YA2
FZ 6 / Fazer S2	RJ14	e13*0111*	YA1	YA9
FZ 750	2KK	E486	YA1	YA2
FZ 750	3KT	F558	YA1	YA2
FZ 750	1FN	D795	YA1	YA2
FZ 8 / Fazer	RN25	e13*0393*	YA1	YA2
FZ 1 / Fazer / GT	RN16	e13*0040*	YA1	YA2
FZR 600	3HE	F103	YA1	YA2
FZR 600	3RG	F152	YA1	YA2
FZR 600	3RH	F153	YA1	YA2
FZR 600 R	4FH	G653	YA1	YA2
FZR 600 R	4JH	G653	YA1	YA2
FZR 600 R	4MH	G663	YA1	YA2

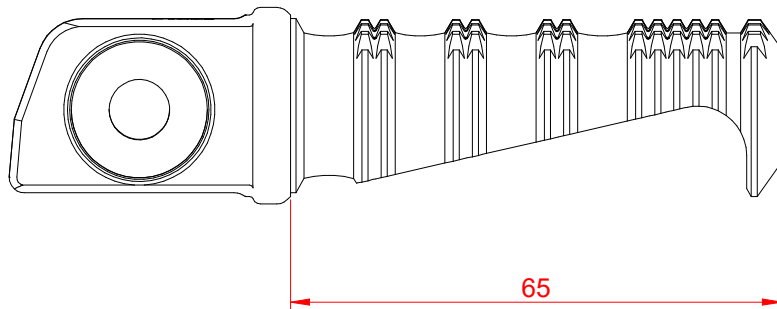
Handelsbezeichnung	Fahrzeugtyp	ABE-Nr. / EG-BE-Nr.	Fahrer	Beifahrer
FZR 750	3CU	E765	YA1	YA2
FZR 750	3PJ	F170	YA1	YA2
FZR 1000	2LA	E558	YA1	YA2
FZR 1000	2LE	E558	YA1	YA2
FZR 1000	2LF	E558	YA1	YA2
FZR 1000	2LH	E558	YA1	YA2
FZR 1000	2LK	E558	YA1	YA2
FZR 1000	2LL	E558	YA1	YA2
FZR 1000	2RG	E558	YA1	YA2
FZR 1000	2RH	E558	YA1	YA2
FZR 1000 Exup	3LE	F128	YA1	YA2
FZR 1000 Exup	3GM	F128	YA1	YA2
FZR 1000 Exup	3LF	F128	YA1	YA2
FZS 600 Fazer	RJ02	H988	YA1	YA2
FZS 1000 Fazer	RN06	e1*0103*	YA1	YA9
FZS 1000 Fazer	RN14	e13*0021*	YA1	YA9
FZX 750 Fazer	2JE	E487	YA1	-
MT-03	RM02	e13*0036*	YA1	YA2
MT-07 / Moto Cage / ST / SR	RM04	e13*0660*	YA1	YA9
MT-07	RM17	e13*168/2013*00040*	YA1	YA9
MT-07 (A2)	RM18	e13*168/2013*00041*	YA1	YA9
MT-07	RM33	e13*168/2013*00904*	YA1	YA9
MT-07 (A2)	RM34	e13*168/2013*00905*	YA1	YA9
MT-07 Tracer	RM14	e13*168/2013*00024*	YA1	YA9
MT-07 Tracer (A2)	RM15	e13*168/2013*00025*	YA1	YA9
MT-09 / SP / Tracer	RN29	e13*0643*	YA1	YA2
MT-09	RN43	e13*168/2013*00002*	YA1	YA2
MT-10 / SP	RN45	e13*168/2013*00008*	YA1	YA2
MT-10 / SP	RN78	e13*168/2013*01161*	YA1	YA2
MT-01 / SP	RP12	e13*0027*	YA1	-
MT-01	RP18	e13*0112*	YA1	-
SR 400	RH05	e13*0672*	YA1	YA2
SR 500	2J4	A653	YA5	YA6
SR 500	48T	D392	YA5	YA6
SR-X 600	1XL	E125	YA1	YA2
SR-X 600	1XM	E120	YA1	YA2
SZR 660	4SU	H274	YA1	YA2
TDM 850	3VD	F699	YA1	YA2

Handelsbezeichnung	Fahrzeugtyp	ABE-Nr. / EG-BE-Nr.	Fahrer	Beifahrer
TDM 850	4CM	F843	YA1	YA2
TDM 850	4TX	H442	YA1	YA2
TDM 900	RN11	e13*0074*	YA1	-
TDM 900	RN18	e13*0099*	YA1	-
TDM 900	RN08	e13*0053*	YA1	-
TRX 850	4UN	H283	YA1	YA2
Tracer 900 / GT	RN57	e13*0168/2013*00286*	YA1	YA2
Tracer 9 / GT	RN70	e13*0168/2013*00954*	YA1	YA2
V-MAX	RP21	e13*0298*	YA1	-
XJ 6 / F Diversion	RJ19	e13*0323*	YA1	YA9
XJ 6 / F Diversion	RJ22	e13*0551*	YA1	-
XJ 600	3KM	F635	YA1	YA2
XJ 600	3KN	F634	YA1	YA1
XJ 600	51J	D399	YA1	YA2
XJ 600 N / S Diversion	4BRA	F945	YA1	YA2
XJ 600 N / S Diversion	4BRB	F944	YA1	YA2
XJ 600 N / S Diversion	4BR	F904	YA1	YA2
XJ 600 N / S Diversion	4LX	G595	YA1	YA2
XJ 600 N / S Diversion	RJ01	H810	YA1	YA2
XJ 900	31A	C971	YA1	YA2
XJ 900	4BB	F609	YA1	YA2
XJ 900 / F	58L	D771	YA1	YA2
XJ 900 S Diversion	4KM	G844	YA1	YA2
XJR 1200 / SP	4PU	G978	YA1	YA2
XJR 1300	RP10	e1*0204*	YA1	YA2
XJR 1300	RP02	K266	YA1	YA2
XJR 1300	RP06	e1*0134*	YA1	YA2
XJR 1300	RP19	e13*0168*	YA1	YA2
XSR 700	RM11	e13*168/2013*00003*	YA1	YA2
XSR 900	RN43	e13*168/2013*00002*	YA1	YA9
YZF 600 R	4TV	H441	YA1	YA2
YZF 600 R	4WD	H653	YA1	YA2
YZF 750 R	4HN	G346	YA1	YA2
YZF 750 SP	4HT	G347	YA1	YA2
YZF 1000 R	4VD	H443	YA1	YA2
YZF 1000 R	4VF	H443	YA1	YA2

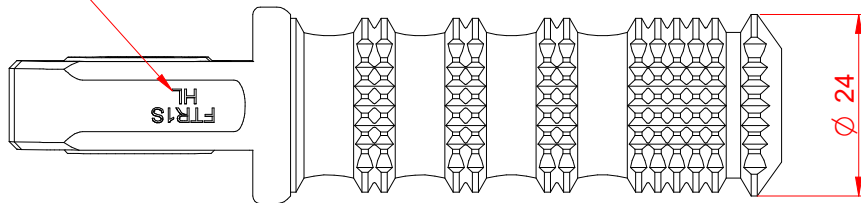
Handelsbezeichnung	Fahrzeugtyp	ABE-Nr. / EG-BE-Nr.	Fahrer	Beifahrer
YZF 1000 R	4SV	H443	YA1	YA2
YZF-R 125	RE06	e13*0248*	YA1	YA2
YZF-R6	RJ03	K265	YA1	YA2
YZF-R6	RJ05	e13*0060*	YA7	YA8
YZF-R6 / S	RJ09	e13*0073*	YA7	YA8
YZF-R6	RJ11	e13*0038*	YA7	YA8
YZF-R6	RJ15	e13*0223*	YA7	YA8
YZF-R6	RJ27	e13*168/2013*00081*	YA7	YA8
YZF-R1	RN01	H917	YA1	YA2
YZF-R1	RN04	e1*0063*	YA7	YA8
YZF-R1	RN09	e13*0054*	YA7	YA8
YZF-R1 / SP	RN12	e13*0084*	YA7	YA8
YZF-R1	RN19	e13*0163*	YA7	YA8
YZF-R1	RN22	e13*0325*	YA7	YA8
YZF-R1 / M	RN32	e13*0740*	YA7	YA8
YZF-R1 / M	RN49	e13*168/2013*00104*	YA7	YA8
YZF-R1 / M	RN65	e13*168/2013*00604*	YA7	YA8



Kennzeichnung:
"ABM"
"KBA 90523"



Ausführung:
z.B. "FTR1S HL"



ABM
ergonomic style

Werkstoff/Halbzeug:

Maßstab: 1:1 | Format: DIN A4

Erstellt/
geprüft: T. Schwärzle

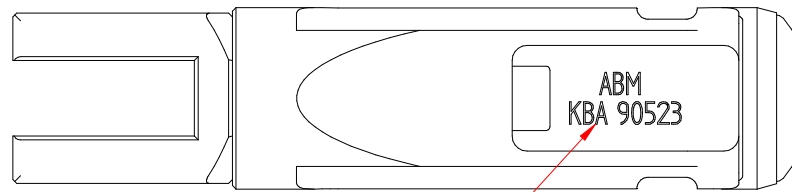
Datum 17.04.2020

Bezeichnung:

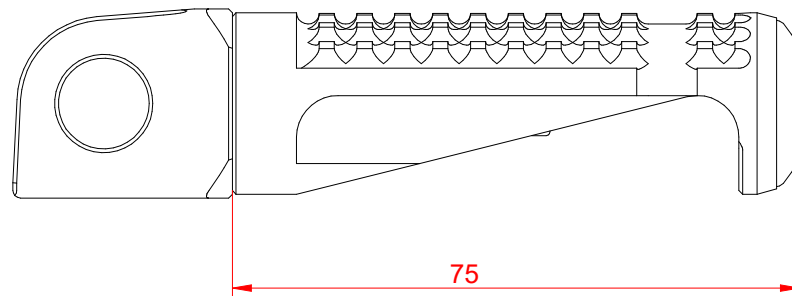
Raste rGrip

Zeichnungsnr.
315T3810.dft

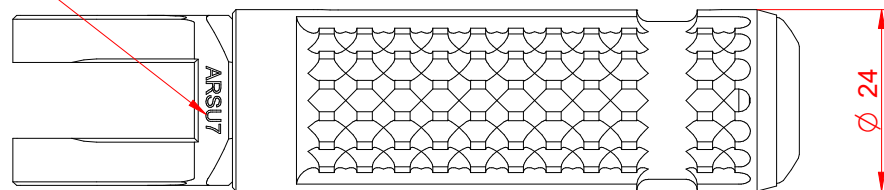
Blatt 1 von 1



Kennzeichnung
"ABM"
"KBA 90523"



Ausführung:
z.B. "SU7"



ABM
ergonomic style

Werkstoff/Halbzeug:

Maßstab: 1:1 | Format: DIN A4

Erstellt/
geprüft: T. Schwärzle

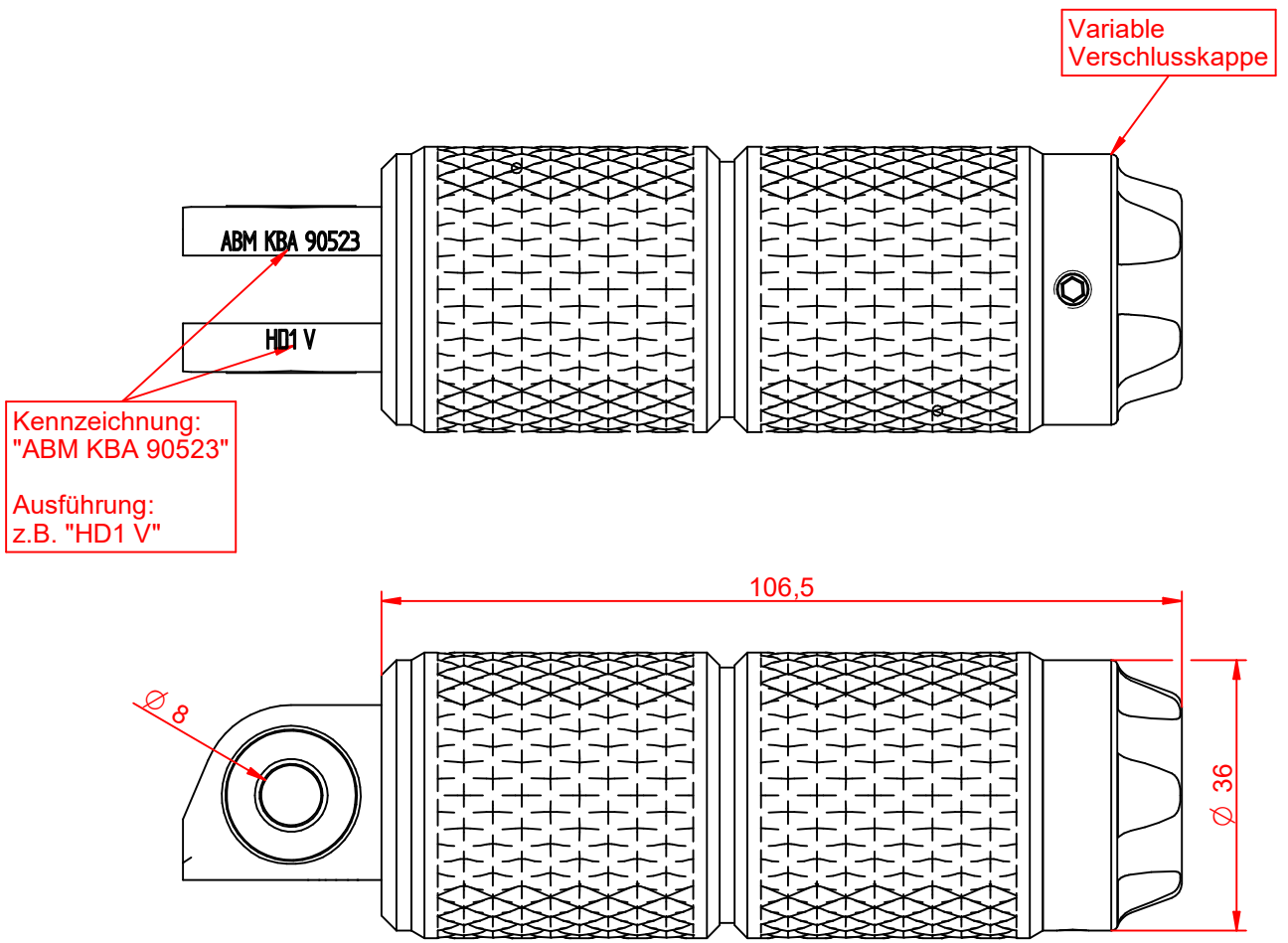
Datum 17.04.2020

Bezeichnung:

Raste rGripEvo

Zeichnungsnr.
315T5801_a.dft

Blatt 1 von 1



ABM
ergonomic style

Werkstoff/Halbzeug:

Maßstab: 1:1 | Format: DIN A4

Erstellt/
geprüft: T. Schwärzle

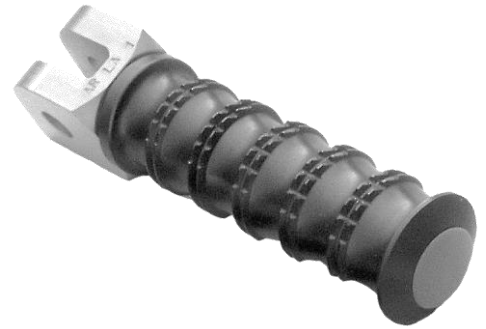
Datum 17.04.2020

Bezeichnung:

Austauschraste "WK"

Zeichnungsnr.
321T6299_a.dft

Blatt 1 von 1



AT-Fußrasten von ABM®

Montageanleitung und Sicherheitshinweise

Allgemeine Montagehinweise:

- Es empfiehlt sich immer nur eine Raste zu zerlegen, so besteht die Möglichkeit auf der anderen Seite nachzusehen, wie die Raste zu montieren ist.
- Werden Befestigungsteile mitgeliefert, so ersetzen diese die originalen Teile und müssen wie diese verbaut werden.
- Anderenfalls sind originale Buchsen und Federn generell wieder zu verwenden. Sitzen diese zu fest, so müssen sie aus dem originalen Rastengelenk herausgepresst werden.
- Nach der Montage alle Klappgelenke mit etwas Sprühfett (z. B. Kettenspray) einsprühen!

Montage Fahrerrasten:

- Originale Raste durch Lösen von Splint, Sicherungsring, Mutter oder Schraube, gemäß Herstellerangaben, entfernen. Bei Motorrädern mit vernieteten original Rasten müssen die Nieten vorsichtig ausgebohrt werden.
- Vor dem Entfernen der originalen Raste auf die Lage der Feder achten und diese für die neue Raste übernehmen.
- Die Feder im Gelenk der Austauschraste positionieren, die Austauschraste, zusammen mit der Feder, in die originale Aufnahme einschieben, den Bolzen durchstecken und sichern.
- Bei Motorrädern mit ausgebohrtem Nietbolzen die beiliegende Schraube und Stoppmutter anstelle des Bolzens zur Befestigung der Austauschraste verwenden. **Die Mutter ist selbstsichernd und wird nur so fest angezogen, dass sich das Gelenk noch leichtgängig bewegen lässt.**

Montage Soziusrasten:

- Bei der Demontage darauf achten, dass Feder und Kugel beim Trennen des Gelenks nicht herausspringen und verloren gehen. Dazu am besten die Raste im Bereich der Aufnahme mit einem Lappen umwickeln und vorsichtig aus der Aufnahme ziehen.
- Die Position von Feder, Kugel und ggfs. anderer Kleinteile entspricht dem Original und ist bei der Montage wieder auf die gleiche Weise, mit dem neuen Gelenk, wieder zusammenzubauen.



Die Raste ist in Bezug zur Aufnahme voreingestellt. Sollte diese Einstellung individuell geändert werden, so ist die zentrale Innensechskantschraube M5 unbedingt mit mittelfestem Schraubensicherungsmittel (z.B. Loctite 243) zu befestigen!
Die AT-Rasten verfügen über eine ABE und müssen nicht in die FZG-Papiere eingetragen werden. Beachten Sie auch alle Hinweise in der ABE. Das Fahrzeug muss nur dann einem amtlich anerkannten Sachverständigen vorgeführt werden, wenn das FZG nicht in der ABE gelistet ist.