

PRESSE INFORMATION

„Gestylte Kehrseite“ - jetzt für Triumph Bonneville Bobber 2017-

Breisach a. R. / 09.03.2017 Neu im Sortiment bei der Premium-Marke WUNDERKIND-Custom von ABM ist der seitlich montierbare und mehrfach verstellbare Kennzeichenhalter für die neue Triumph Bonneville Bobber 2017.

Wer bei seinem neuen Motorrad einen freien Blick auf den Hinterrreifen wünscht, der erhält ab April vom süddeutschen Zubehörhersteller einen hochwertigen Nummernschildhalter im WUNDERKIND-Design, der seitlich zu befestigen ist.

Details im Überblick

- + Seitlich montierbarer Kennzeichenhalter
- + 3-stufige Verstellbarkeit der Platte in der Breite (zum Rad hin oder weg)
- + Möglichkeit, die Platte um 30° zu neigen
- + Integrierte LED-Beleuchtung
- + Einschiebbarkeit des Kennzeichens in den Rahmen von oben
- + Verdeckte Kabelinnenführung
- + Oberflächenveredelung mit BLACKPearl Eloxal
- + CNC-gefrästes Aluminium
- + Marke & Design: WUNDERKIND-Custom
- + Wahlweise für österreichische Nummernschilder geeignet
- + Farbe: Schwarz
- + Preis: ab EUR 349,00 inkl. MwSt.
- + Optional: Adapter zur Weiterverwendung der original Rücklichteinheit erhältlich

(Zeichen: 1050)

Bild 1 von 3:

Knackige Heckansicht für die Bonneville Bobber 2017



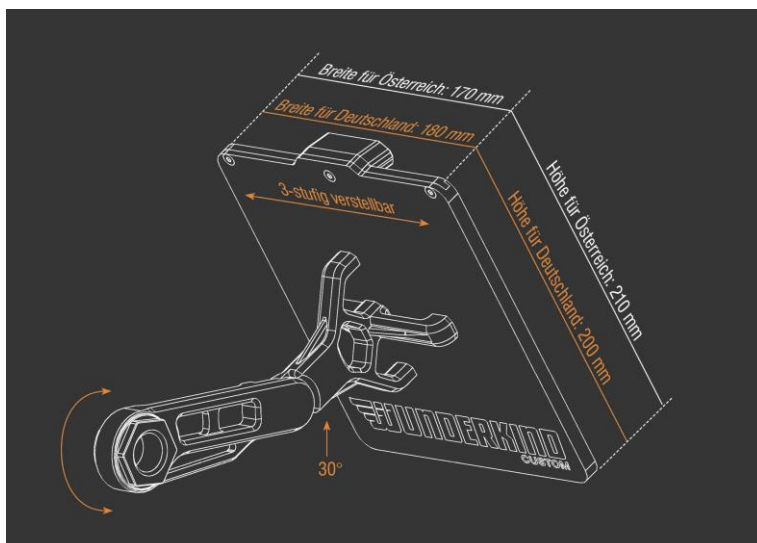
Bild 2 von 2:

WUNDERKIND-Custom: hochwertiger Kennzeichenhalter vom süddeutschen Premiumhersteller



Bild 3 von 3:

Seitlicher Kennzeichenhalter: mehrfach verstellbar und für deutsche wie österreichische Nummernschilder geeignet



Pressekontakt

ABM Fahrzeugtechnik GmbH
Tamina Bischoff
Krummholzstrasse 5
79206 Breisach
Tel. +49 (0) 7667 / 9446 - 13

Fax +49 (0) 7667 / 9446 - 63
E-Mail: t.bischoff@ab-m.de
Internet: <http://www.ab-m.de>
Facebook: ABM Fahrzeugtechnik GmbH

WUNDERKIND-Custom – Premium Zubehör für Motorräder, wurde 2013 von Geschäftsführer Christian Mehlhorn gegründet. Alle Produkte werden unter dem Dach der ABM Fahrzeugtechnik GmbH im süddeutschen Breisach entwickelt und produziert. Ursprünglich wurden die Zubehörteile nur für Harley-Davidson-Motorräder hergestellt. Mittlerweile umfasst das Sortiment auch Produkte für andere, gängige Motorradmarken und Custombikes. Manufaktur, Design und Technologie – Made in Germany.

Die **ABM Fahrzeugtechnik GmbH** ist Hersteller von hochwertigem Zubehör für Sport-Motorräder. 1985 von Arthur Berthold Munz gegründet und benannt. Geschäftsführer Christian Mehlhorn verantwortet seit 2010 rund zwanzig Mitarbeiter aus den Bereichen Entwicklung, Produktion, Marketing und Vertrieb am Standort Breisach am Rhein. Das Unternehmen umfasst zwei Marken: ABM ergonomic style & WUNDERKIND-Custom.

