

PRESSE INFORMATION

„Gestylte Kehrseite“ - jetzt auch für Österreich

Breisach a. R. / 10.06.2016 Neu im Sortiment ist bei WUNDERKIND-Custom der seitlich montierbare und verstellbare Kennzeichenhalter mit Maßen für Österreich.

Nachdem sich der Motorrad-Kennzeichenhalter für deutsche Nummernschilder mit großer Nachfrage im Markt etabliert hat, bietet der deutsche Zubehörhersteller für HD-Bikes dieses Teil nun auch mit Abmessungen für Österreich an.

Details im Überblick

- // Seitlich montierbarer Kennzeichenhalter
- // Integrierte LED-Beleuchtung
- // Einschiebbarkeit des Kennzeichens in den Rahmen von oben
- // Befestigung des Verschlusses mit Kennzeichenleuchte mit drei Schrauben auf der Rückseite
- // 3-stufige Verstellbarkeit der Platte in der Breite (zum Rad hin oder weg)
- // Möglichkeit, die Platte um 30° zu neigen
- // Verdeckung der Kabel
- // Oberflächenveredelung mit BLACKPearl Eloxal
- // CNC-gefrästes Aluminium
- // Geeignet für Modellreihen: Sportster / Dyna / Softail / Touring / V-Rod
- // Preis: ab EUR 349,00 inkl. MwSt.
- // Farbe: Schwarz

Kontakt Vertrieb:

WUNDERKIND-Custom
+49 (0)7667 9446-91
Detlef@wunderkind-custom.com
wunderkind-custom.com

(Zeichen: 1165)



Bild 1 von 2:

Gestylte Kehrseite - der WK-Kennzeichenhalter jetzt auch für Österreich

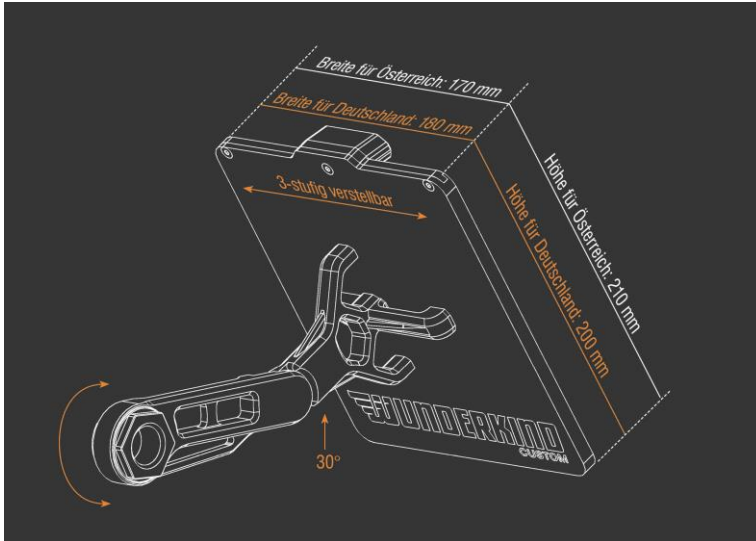


Bild 2 von 2:

Wieder ein geiles Teil von den WUNDERKINDERN



Pressekontakt

WUNDERKIND-Custom

Eine Marke der ABM Fahrzeugtechnik GmbH

Tamina Bischoff

Krummholzstraße 5

79206 Breisach am Rhein

Tel. +49 (0) 7667 / 9446 – 93 / Fax +49 (0) 7667 / 9446 - 63

E-Mail: tamina@wunderkind-custom.com

Internet: <http://www.wunderkind-custom.com>

Facebook: Wunderkind Custom

WUNDERKIND-Custom – Premium Zubehör für Motorräder, wurde 2013 von Geschäftsführer Christian Mehlhorn gegründet. Alle Produkte werden unter dem Dach der ABM Fahrzeugtechnik GmbH im süddeutschen Breisach entwickelt und produziert. Ursprünglich wurden die Zubehörteile nur für Harley-Davidson-Motorräder hergestellt. Mittlerweile umfasst das Sortiment auch Produkte für andere, gängige Motorradmarken und Custombikes. Manufaktur, Design und Technologie – Made in Germany.

Die **ABM Fahrzeugtechnik GmbH** ist Hersteller von hochwertigem Zubehör für Sport-Motorräder. 1985 von Arthur Berthold Munz gegründet und benannt. Geschäftsführer Christian Mehlhorn verantwortet seit 2010 rund zwanzig Mitarbeiter aus den Bereichen Entwicklung, Produktion, Marketing und Vertrieb am Standort Breisach am Rhein. Das Unternehmen umfasst zwei Marken: ABM ergonomic style & WUNDERKIND-Custom.

