

PRESSE INFORMATION

Universeller Motorrad-Lampenhalter „Next Generation“

Breisach, 09.07.2018 Halterungen für Scheinwerfer sind nicht neu, aber der von Grund auf neu entwickelte Lampenhalter von WUNDERKIND-Custom ist die Symbiose von formvollendetem, schlichtem Design und ausgezeichnete Funktion.

„Nachdem wir bereits mit dem Vorgänger einen eleganten und flexibel nutzbaren Lampenhalter im Programm hatten, haben unsere Ingenieure für die ‚Next Generation‘ die gesamte Konstruktion von Grund auf neu durchdacht“, so Geschäftsführer Christian Mehlhorn.

Reduziert wurden unter anderem die Bauhöhe der Schellen und damit auch die der Ausleger, wodurch sich der Lampenhalter noch dezenter in die Front des Motorrads integriert. Die neue Generation wurde zudem so konstruiert, dass sich jetzt auch Blinker bis zu einer Gewindegröße von M8 einfach am Ausleger montieren lassen. Dabei wurde auf genügend Freiraum geachtet, der auch nach Montage eines Scheinwerfers die Befestigung der Blinker ermöglicht.

Praktisch bleibt weiterhin die zweiteilige Konstruktion, welche einen einfachen und schnellen Anbau ermöglicht. Durch das Aufklappen der Klemmschellen entfällt eine lästige Demontage der oberen Gabelbrücke.

Der Lampenhalter ist universell für fast alle Zubehörscheinwerfer mit seitlichen Befestigungspunkten geeignet. Die CNC-gefrästen und schwarz eloxierten Teile sind für insgesamt 20 verschiedene Durchmesser erhältlich: von 37 bis einschließlich 58 Millimeter.

Auch der neue Halter passt sich der Breite des Scheinwerfers an und ist weiterhin in zwei Versionen verfügbar; Abhängig vom Vorderbau kann zwischen einer kurzen Version mit 55 Millimeter, und einer langen Ausführung mit 75 Millimeter gewählt werden.

Beide Versionen, unabhängig vom benötigten Gabeldurchmesser, sind für EUR 159,00 inkl. MwSt. / Paar zu haben.

Mehr Informationen unter: wunderkind-custom.com

[Zeichen: 1849]



Bild 1 von 6: WUNDERKIND-Custom Scheinwerferhalter, Version: kurze Ausleger



Bild 2 von 6: Lampenhalter „Next Generation“, Version: lange Ausleger



Bild 3 von 6: Klemmschellen zur schnellen Montage

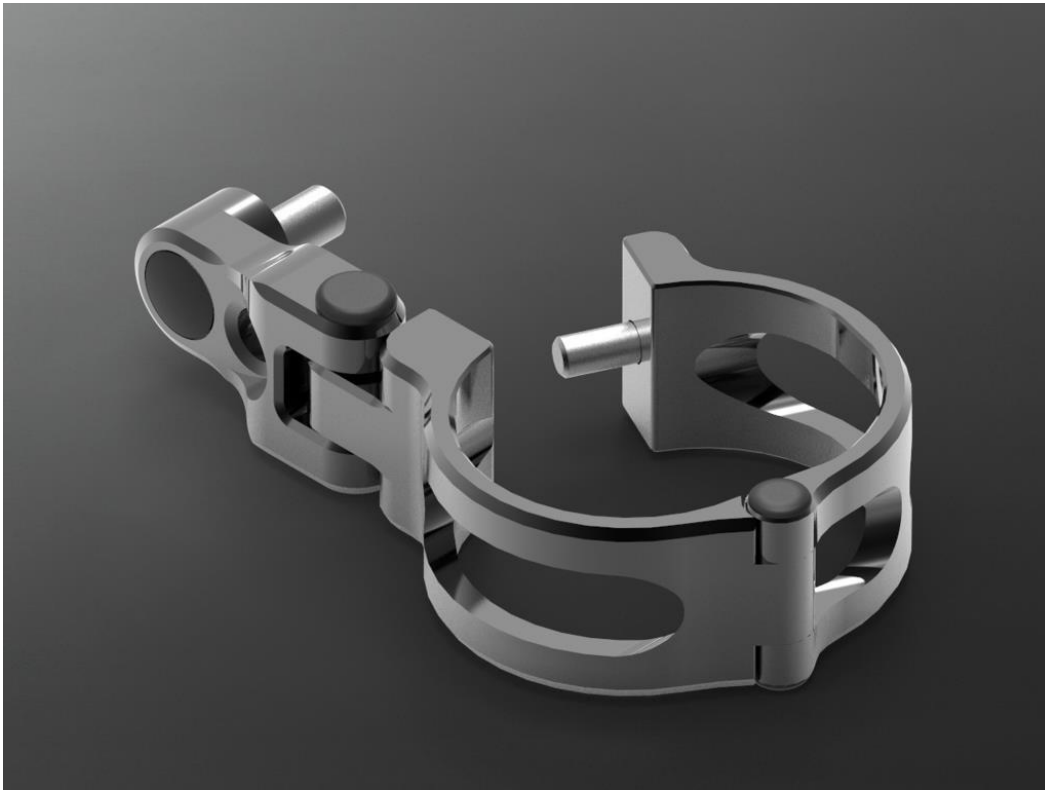


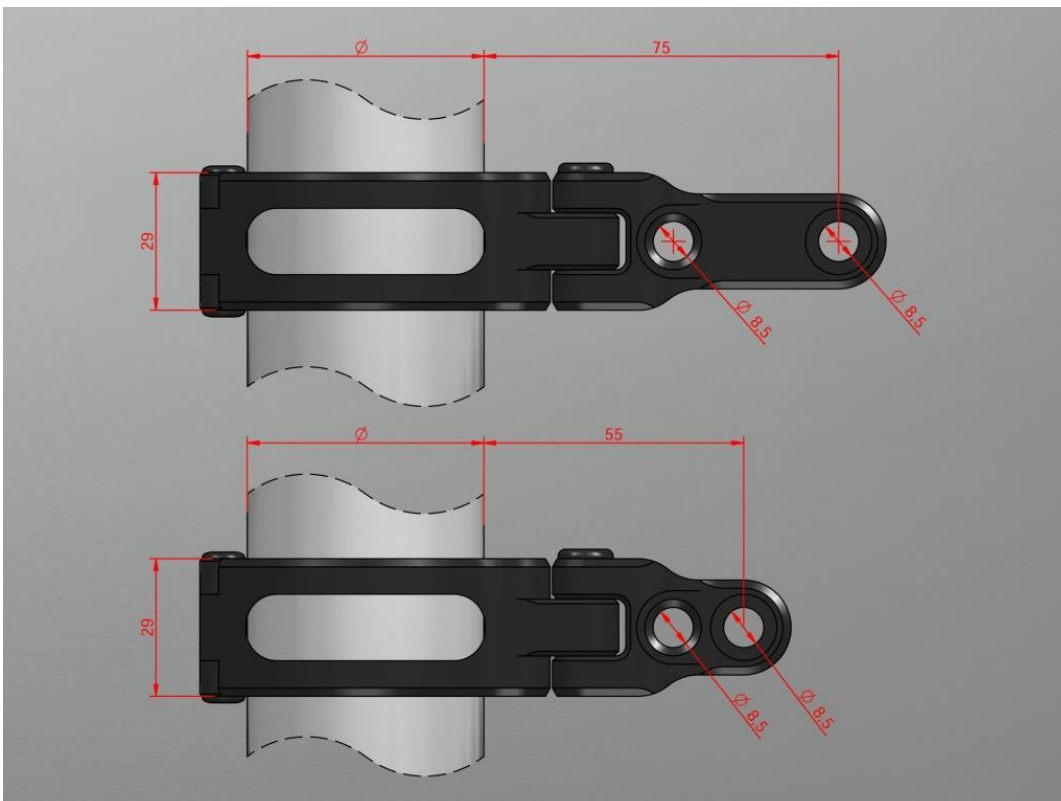
Bild 4 von 6: Verfügbar für insgesamt 20 verschiedene Gabelrohrdurchmesser



Bild 5 von 6: Flexibel in der Breite – passt sich den Maßen des Scheinwerfers an



Bild 6 von 6: Lochbohrungen (für M8) ermöglichen Blinkermontage



Pressekontakt

WUNDERKIND-Custom

Eine Marke der ABM Fahrzeugtechnik GmbH

Tamina Bischoff

Krummholzstraße 5

79206 Breisach am Rhein

Tel. +49 (0) 7667 / 9446 – 93 / Fax +49 (0) 7667 / 9446 – 63

E-Mail: tamina@wunderkind-custom.com

Internet: wunderkind-custom.com

Facebook: WUNDERKIND-Custom

WUNDERKIND-Custom – Premium Zubehör für Motorräder, wurde 2013 von Geschäftsführer Christian Mehlhorn gegründet. Alle Produkte werden unter dem Dach der ABM Fahrzeugtechnik GmbH im süddeutschen Breisach entwickelt. Ursprünglich wurden die Zubehörteile nur für Harley-Davidson-Motorräder hergestellt. Mittlerweile umfasst das Sortiment auch Produkte für andere, gängige Motorradmarken und Custombikes. Manufaktur, Design und Technologie – Made in Germany.

Die **ABM Fahrzeugtechnik GmbH** ist Hersteller von hochwertigem Zubehör für Sport- und Custombike-Motorräder. 1985 von Arthur Berthold Munz gegründet und benannt. Geschäftsführer Christian Mehlhorn verantwortet seit 2010 rund zwanzig Mitarbeiter aus den Bereichen Entwicklung, Produktion, Marketing und Vertrieb am Standort Breisach am Rhein. Das Unternehmen umfasst zwei Marken: ABM ergonomic style & WUNDERKIND-Custom.

