

## PRESSE INFORMATION

### Universale Fenderstruts mit LED Blinker/Rück- und Bremslicht Einheit

**Breisach, 22.05.2018 Schrauber aufgepasst: Der süddeutsche Zubehörhersteller WUNDERKIND-Custom hat jetzt ein Streben-set für Heckfender mit integrierten Blinkern, Rück- und Bremslicht im Programm.**

Ein Umbau des Heckfenders verlangt in der Regel neue, passgenaue Streben, um dem Kotflügel selbst, Stabilität zu verleihen. Hinzu kommt die Herausforderung, Blinker sowie das Rücklicht irgendwo schön unterzubringen und die Kabel möglichst nicht sichtbar zu verlegen. Damit nicht jeder jetzt anfangen muss - sich in mühevoller und schweißtreibender Heimarbeit - etwas zurecht zu sägen und zu schweißen, haben sich die Südbadener Zweiradingenieure diesem Thema angenommen und ein fertiges Umbauset mit LED-Lichteinheiten entwickelt.

Die E-geprüften LED Einheit mit integriertem Blinker, Rück- und Bremslicht sind dezent in die Streben des Fenders integriert. Das in das Rücklichtgehäuse eingelassene Gewinde M6 ermöglicht eine Befestigung am Kotflügel ohne sichtbare Schraubenköpfe. Gehäuse und Strebe selbst lassen sich zueinander verdrehen, um verschiedene Winkel zu realisieren. Die Befestigung an der Hinterradschwinge erfolgt mit je einer Schraube M8.

Die edlen Streben sind schwarz glänzend kunststoffbeschichtet. Die Kabel der LED Einheit werden dabei unsichtbar im Inneren der Strebe geführt.

Das Umbauset mit linker und rechter Strebe, LED Lichteinheit sowie dem nötigen Befestigungsmaterial gibt es zu einem Preis von EUR 269,00 inkl. MwSt.

Mehr Informationen unter: [wunderkind-custom.com](http://wunderkind-custom.com)

**[Zeichen: 1562]**



*Bild 1 von 4: Universale Fenderstruts inkl. LED-Lichteinheiten*



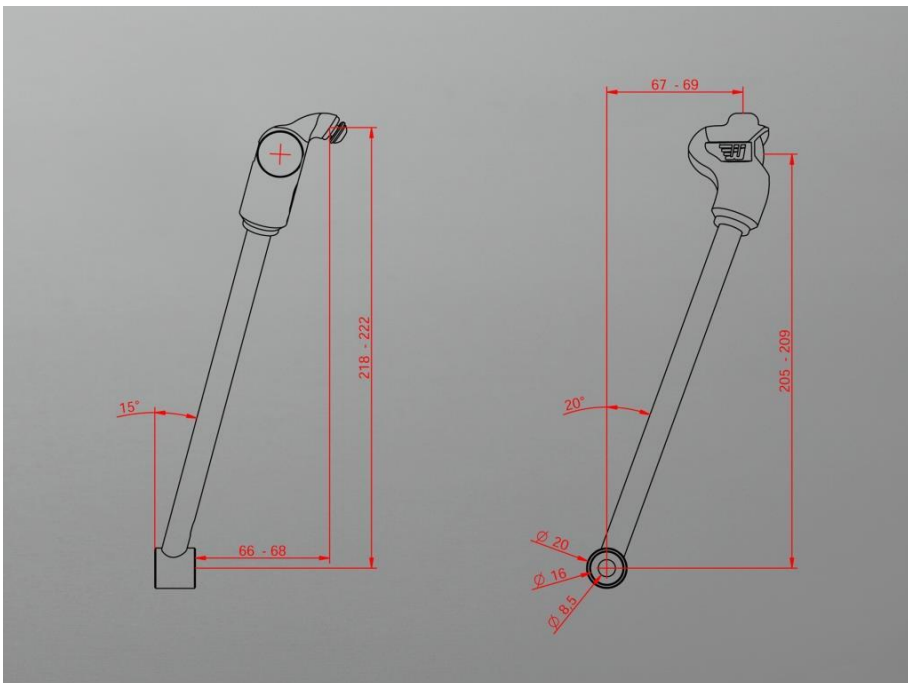
*Bild 2 von 4: Streben mit integrierten LED-Blinker, Rück- und Bremslicht*



Bild 3 von 4: Heckumbau leicht gemacht – mit WK-Fenderstruts



Bild 4 von 4: Anpassbar – Heck-Umbauset von WUNDERKIND-Custom



### **Pressekontakt**

WUNDERKIND-Custom

Eine Marke der ABM Fahrzeugtechnik GmbH

Tamina Bischoff

Krummholzstraße 5

79206 Breisach am Rhein

Tel. +49 (0) 7667 / 9446 – 93 / Fax +49 (0) 7667 / 9446 – 63

E-Mail: [tamina@wunderkind-custom.com](mailto:tamina@wunderkind-custom.com)

Internet: [wunderkind-custom.com](http://wunderkind-custom.com)

Facebook: WUNDERKIND-Custom

**WUNDERKIND-Custom** – Premium Zubehör für Motorräder, wurde 2013 von Geschäftsführer Christian Mehlhorn gegründet. Alle Produkte werden unter dem Dach der ABM Fahrzeugtechnik GmbH im süddeutschen Breisach entwickelt und produziert. Ursprünglich wurden die Zubehörteile nur für Harley-Davidson-Motorräder hergestellt. Mittlerweile umfasst das Sortiment auch Produkte für andere, gängige Motorradmarken und Custombikes. Manufaktur, Design und Technologie – Made in Germany.

Die **ABM Fahrzeugtechnik GmbH** ist Hersteller von hochwertigem Zubehör für Sport- und Custombike-Motorräder. 1985 von Arthur Berthold Munz gegründet und benannt. Geschäftsführer Christian Mehlhorn verantwortet seit 2010 rund zwanzig Mitarbeiter aus den Bereichen Entwicklung, Produktion, Marketing und Vertrieb am Standort Breisach am Rhein. Das Unternehmen umfasst zwei Marken: ABM ergonomic style & WUNDERKIND-Custom.

