

Fussrastenanlage vorverlegt



Teilegutachten

Nachtrag 7 / Stand: 05.05.25

Hersteller / Manufacturer : ABM Fahrzeugtechnik GmbH
Typ / Type : WK
Prüfgegenstand / Subject : Kraftrad Austausch Fußrastenanlage

Auftrag Nr. / Order No.
2025-AT-D-AUTO-EX-0-000141

FM-TAGMBH-HOM-000_GV ErgDok-DE Rev.00

Teilegutachten TGA-Art 3

Nr. 13-TAAS-0940/E7

über die Vorschriftmäßigkeit eines Fahrzeuges bei bestimmungsgemäßem Ein- oder Anbau von Teilen gemäß § 19 Abs. 3 Nr. 4 StVZO

für den Änderungsumfang : Kraftrad Austausch Fußrastenanlage

vom Typ : WK

des Herstellers : **ABM Fahrzeugtechnik GmbH**
Krummholzstraße 5
79206 Breisach
Deutschland

0. Hinweise für den Fahrzeughalter

Unverzügliche Durchführung und Bestätigung der Änderungsabnahme

Durch die vorgenommene Änderung erlischt die Betriebserlaubnis des Fahrzeuges, wenn nicht unverzüglich die gemäß StVZO § 19 Abs. 3 vorgeschriebene Änderungsabnahme durchgeführt und bestätigt wird oder festgelegte Auflagen nicht eingehalten werden! Nach der Durchführung der technischen Änderung ist das Fahrzeug unter Vorlage dieses Teilegutachtens unverzüglich einem amtlich anerkannten Sachverständigen oder Prüfer einer Technischen Prüfstelle oder einem Prüferingenieur einer amtlich anerkannten Überwachungsorganisation zur Durchführung und Bestätigung der vorgeschriebenen Änderungsabnahme vorzuführen.

Einhaltung von Auflagen und Hinweisen

Die unter III. und IV. aufgeführten Auflagen und Hinweise sind dabei zu beachten.

Mitführen von Dokumenten

Nach der durchgeführten Abnahme ist der Nachweis mit der Bestätigung über die Änderungsabnahme mit den Fahrzeugpapieren mitzuführen und zuständigen Personen auf Verlangen vorzuzeigen; dies entfällt nach erfolgter Berichtigung der Fahrzeugpapiere.

Berichtigung der Fahrzeugpapiere

Die Berichtigung der Fahrzeugpapiere durch die zuständige Zulassungsbehörde ist durch den Fahrzeughalter entsprechend der Festlegung in der Bestätigung der ordnungsgemäßen Änderung zu beantragen.

Weitere Festlegungen sind der Bestätigung der ordnungsgemäßen Änderung zu entnehmen.

Hersteller / Manufacturer : ABM Fahrzeugtechnik GmbH
Typ / Type : WK
Prüfgegenstand / Subject : Kraftrad Austausch Fußrastenanlage

Auftrag Nr. / Order No.
2025-AT-D-AUTO-EX-0-000141
FM-TAGMBH-HOM-000_GV ErgDok-DE Rev.00

I. Verwendungsbereich

Fahrzeughersteller: Harley-Davidson, Triumph, Indian
Siehe Anlage 1

Weitere erforderliche Angaben oder Einschränkungen zum Verwendungsbereich an Fahrzeugen:

- Zuordnung, siehe Anlage 1

II. Beschreibung des Änderungsumfanges / der Teile

Die serienmäßige Fußrastenanlage wird durch die Fußrastenanlage, Typ WK, ersetzt.

II.1 Austausch Fußrastenanlage

Typ : WK
Ausführungen : SFTR, BO1Q, INB1R, MBC, TR2T, INC1U
(siehe Anlage 1)
Kennzeichnung : SFTR, BO1Q, INB1R, MBC, TR2T, INC1U
(siehe Anlage 1)
Art und Ort der Kennzeichnung : Ausführungsbezeichnung auf der Rückseite eingeprägt oder gelasert

Technische Daten

Werkstoffe Hebel und Platten : Aluminium
Achsen : Edelstahl/Aluminiumlegierung
Fußraste : Aluminiumlegierung
Hauptabmessungen : siehe technische Zeichnungen, Anlage 3
Befestigung : mittels Schraubverbindungen an den originalen Befestigungspunkten

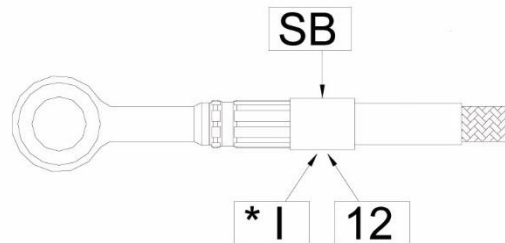
Hersteller / Manufacturer : ABM Fahrzeugtechnik GmbH
Typ / Type : WK
Prüfgegenstand / Subject : Kraftrad Austausch Fußrastenanlage

Auftrag Nr. / Order No.
2025-AT-D-AUTO-EX-0-000141

FM-TAGMBH-HOM-000_GV ErgDok-DE Rev.00

II.2 Bremsleitung

Typ : ABM SB (EL ABS)
Kennzeichnungen : SB + dritter Buchstabe (firmeninterne Kennung)



*1 Stern + Herstellungsjahr, z. B. I = 2003
12 Herstellungsmonat, z. B. 12 = Dezember

Art der Kennzeichnung : eingeprägt
Ort der Kennzeichnungen : auf dem Knickschutz

Technische Daten

Abmessungen

Werkstoff

Außendurchmesser Bremserschlauch	: 6,4 mm	
Innendurchmesser Bremserschlauch	: 3,5 mm	PTFE
Umflechtung	:-	Edelstahldraht
Ummantelung (wahlweise)	:-	Kunststoffschlauch
Anschlußfittinge	:-	AL-Legierung eloxiert
Preßhülse	:-	Edelstahl

III. Hinweise zur Kombinierbarkeit mit weiteren Änderungen

Hinsichtlich der Kombinierbarkeit mit anderen möglichen Umrüstmaßnahmen gibt es folgende Einschränkungen:

- keine

IV. Hinweise und Auflagen

Auflagen und Hinweise für den Hersteller

- Dieses Teilegutachten ist den Teilen mitzuliefern. Bei Verkleinerung ist auf die Lesbarkeit zu achten.
- Mit der Beigabe des Teilegutachtens bescheinigt der Hersteller die Übereinstimmung von Prüfmuster und Handelsware.

Hersteller / Manufacturer : ABM Fahrzeugtechnik GmbH
Typ / Type : WK
Prüfgegenstand / Subject : Kraftrad Austausch Fußrastenanlage

Auftrag Nr. / Order No.
2025-AT-D-AUTO-EX-0-000141

FM-TAGMBH-HOM-000_GV ErgDok-DE Rev.00

Auflagen und Hinweise für den Anbau

- Die Angaben der vom Hersteller mitzuliefernden Montageanleitung sind genau zu beachten.
- Es ist auf einwandfreie Bedienbarkeit und Wirksamkeit der Schaltung und Fußbremse zu achten, nach der Montage ist eine Funktionsprüfung durchzuführen.
- Nach der Montage ist die Funktion des Stopplichts bei Betätigung der Fußbremse zu überprüfen.
- Alle Leitungen und Bowdenzüge müssen so verlegt sein, dass sie bei allen Lenk- und Einfederungsbewegungen knick- und spannungsfrei sind sowie ausreichender Abstand zu Scheuerstellen vorhanden ist. Die Bremsschläuche dürfen einen Biegeradius von 40 mm nicht unterschreiten.
- Es ist auf eine funktionsgerechte Lage aller Bauteile, auch bei vollem Lenkeinschlag zu achten. Der HBZ und der Vorratsbehälter müssen sich in funktionsgerechter Arbeitslage befinden.

Auflagen und Hinweise für die Änderungsabnahme

- Die fachgerechte, sichere Anbau der Fußrastenanlage sowie der korrekte Anschluss der Übertragungseinrichtungen sind zu kontrollieren.
- Die Verwendung geprüfter Bremsleitungen (separates TGA oder ABE) ist zulässig.

Auflagen und Hinweise für den Fahrzeughalter

- Die unter Punkt 0 auf Seite 1 dieses Teilegutachtens aufgeführten Hinweise sind zu beachten.
- Die Montage muss Sach-, Fach- und Normgerecht durchgeführt werden. Eine Montage durch eine Zweirad-/ KFZ Werkstatt wird dringend empfohlen.

Berichtigung der Fahrzeugpapiere

Eine Berichtigung der Fahrzeugpapiere ist erforderlich, aber zurückgestellt. Sie ist der zuständigen Zulassungsbehörde bei deren nächster Befassung mit den Fahrzeugpapieren durch den Fahrzeughalter zu melden. Folgendes Beispiel für die Eintragung wird vorgeschlagen:

Feld	Eintragung
22	MIT FUSSRASTENANLAGE DES HERSTELLERS ABM FAHRZEUGTECHNIK GMBH, KENZ.: SFTR, BO1Q, INB1R, MBC, TR2T, INC1U (ZU-ORDNUNG, SIEHE ANLAGE 1), I.V. MIT FUßBREMSZYLINDER, SIEHE ANLAGE 1*****

Hersteller / Manufacturer : ABM Fahrzeugtechnik GmbH
Typ / Type : WK
Prüfgegenstand / Subject : Kraftrad Austausch Fußrastenanlage

Auftrag Nr. / Order No.
2025-AT-D-AUTO-EX-0-000141

FM-TAGMBH-HOM-000_GV ErgDok-DE Rev.00

V. Prüfgrundlagen und Prüfergebnisse

Grundlage VdTÜV-Merkblatt 758 „Merkblatt über die Prüfung von Austausch Fußrastenanlagen“, sowie die unten aufgeführten Richtlinien und Verordnungen.
Die dort erhobenen Forderungen werden erfüllt.

Insbesondere wurden folgende Prüfkriterien untersucht:

Fahr- u. Bremsverhalten

Bei den durchgeführten Fahrversuchen bis in den Bereich der bauartbedingten Höchstgeschwindigkeit der Fahrzeuge wurden keine negativen Auswirkungen durch den Anbau der Fußrastenanlage auf das Fahr-, Lenk- und Bremsverhalten festgestellt. Die Bedien- u. Dosierbarkeit der Fußbremse ist gewährleistet.

Anforderungen an die Steuerfähigkeit, Kurvenfahr-Eigenschaften und Wendefähigkeit

Bei Fahrdynamikprüfungen konnten keine negativen Auswirkungen auf das Fahr-, Lenk- und Bremsverhalten an den Prüffahrzeugen festgestellt werden. Die Anforderungen der VO (EU) 3/2014 (Anhang XIV) werden erfüllt.

Bremswirkung

93/14 EWG. Die Anforderungen der 93/13/EWG werden erfüllt. Fahrzeuge die nach VO (EU) 168/2013 genehmigt sind genügen den Anforderungen der VO (EU) 3/2014 Anhang III, bzw. der ECE R 78.

Bremsleitung

Die Austauschbremsleitungen wurden nach der FMVSS 106 (Federal Motor Vehicle Safety Standard) der National Highway Traffic Safety Administration, DOT - §571. 106 in der Grundfassung geprüft (ABE 61124).

Festigkeit

Die Betriebsfestigkeit der Austauschfußrasten ist gegeben. Die Anforderungen des VdTÜV Merkblattes 758, Prüfung von Austausch-Fußrastenanlagen, Stand 04.1998 und VO (EU) 44/2014 Anhang XIII werden erfüllt.

Anbau und äußere Gestaltung

Der Anbau der Fußrastenanlagen ist dauerhaft und sicher, wenn die vom Hersteller mitgelieferte Montageanleitung beachtet wird. Die Gefahr oder Schwere von Verletzungen wird durch den Anbau nicht vergrößert. Fahrzeugteile, deren Beschaffenheit oder Wirksamkeit vorgeschrieben ist, werden nicht unzulässig beeinflusst. Die Anforderungen des §30 StVZO sowie der Richtlinie 97/24/EG, Kapitel 3 und die Richtlinie über die Beschaffenheit und Anbringung der äußeren Fahrzeugteile sind erfüllt. Fahrzeuge die nach VO (EU) 168/2013 genehmigt sind genügen hinsichtlich der vorstehenden Außenkanten den Anforderungen der VO (EU) 44/2014 Anhang VIII.

VI. Anlagen

Anlage 1: Zuordnung (2 Seiten)
Anlage 2: Fotoblatt (3 Seiten)
Anlage 3: Zeichnungen (7 Seiten)

Hersteller / Manufacturer : ABM Fahrzeugtechnik GmbH
Typ / Type : WK
Prüfgegenstand / Subject : Kraftrad Austausch Fußrastenanlage

Auftrag Nr. / Order No.
2025-AT-D-AUTO-EX-0-000141
FM-TAGMBH-HOM-000_GV ErgDok-DE Rev.00

VII. Schlussbescheinigung

Es wird bescheinigt, dass die im Verwendungsbereich beschriebenen Fahrzeuge nach der Änderung und der durchgeführten und bestätigten Änderungsabnahme unter Beachtung der in diesem Teilegutachten genannten Hinweise/Auflagen insoweit den Vorschriften der StVZO in der heute gültigen Fassung entsprechen.

Der Hersteller (Firma ABM Fahrzeugtechnik GmbH) hat den Nachweis (Verifizierung Reg.-Nr.: 20110 021516, Zertifizierungsstelle der TÜV AUSTRIA AUTOMOTIVE GMBH) erbracht, dass er ein Qualitätssicherungssystem gemäß Anlage XIX, Abschnitt 2 StVZO, unterhält.

Das Teilegutachten verliert seine Gültigkeit bei technischen Änderungen an den Fahrzeugteilen oder wenn vorgenommene Änderungen an dem beschriebenen Fahrzeugtyp die Verwendung der Teile beeinflussen sowie bei Änderung der gesetzlichen Grundlagen.

Das Teilegutachten umfasst die Seiten 1 bis 6 und die unter VI. aufgeführten Anlagen und darf nur im vollen Wortlaut vervielfältigt und weitergegeben werden.

Das Prüflabor ist als Technischer Dienst entsprechend EG-FGV für das Typgenehmigungsverfahren des Kraftfahrt-Bundesamtes unter der Registrier-Nr. KBA-P 00126 anerkannt.

Die Prüfergebnisse und Feststellungen beziehen sich nur auf die gegenständlichen Prüfobjekte.

Filderstadt, 05.05.2025

TÜV AUSTRIA GMBH

Der Zeichnungsberechtigte



Rainer Scharfy



Der Prüfer



Özgür Caliskan

Zuordnung

Fahrzeughersteller:

HARLEY DAVIDSON

Handelsbezeichnung	Fahrzeugtyp	ABE-Nr. / EG-BE-Nr.	Kennzeichnungen	Bremszylinder
Softail, FXST, FXSTC, FXSTS, FXSTF, FXSTI, FXSTB, FXSTSB, FLST, FLSTN, FLSTS, FLSTC	FS2	e4*2002/24*0002*..	MBC	ABM F16-38
Touring, FLH, FLHT, FLHR/I, FLHRCI, FLTRI/, FLHTC/I, FLHTCUI	FL1	e4*92/61*0030*	MBC	ABM F16-38
Touring, FLH, FLHT, FLHR/I, FLHRCI, FLTRI/, FLHTC/I, FLHTCUI	FL2	e4*2002/24*1918*	MBC	ABM F16-38
Touring, FLH, FLHT, FLHR/I, FLHRCI, FLTRI/, FLHTC/I, FLHTCUI	FL3	e4*2002/24*2924*	MBC	ABM F16-38
Softail, FXST, FXBB, FXBR, FXBRS, FLSB, FLDE, FLFB, FLFBS, FLHC, FLHCS, FLSL, FXFB, FXFBS, FXLR, FXLRS, FXDR	ST1	e4*168/2013*00062*	SFTR	ABM F13-38
Softail, FXBRS, FLHCS, FLFBS, FXLRS, FXLRST, FXBBS	ST2	e4*168/2013*00183*	SFTR	ABM F13-38

Fahrzeughersteller:

TRIUMPH

Handelsbezeichnung	Fahrzeugtyp	ABE-Nr. / EG-BE-Nr.	Kennzeichnungen	Bremszylinder
Bonneville Bobber	DV01	e11*168/2013*00239*	BO1Q	ABM F13-38
Bonneville Bobber Black	DV01	e11*168/2013*00239*	BO1Q	ABM F13-38
Bonneville Speedmaster	DV01	e11*168/2013*00239*	BO1Q	ABM F13-38
Bonneville Bobber	DV01A	e9*168/2013*11262*	BO1Q	ABM F13-38
Bonneville Speedmaster	DV01A	e9*168/2013*11262*	BO1Q	ABM F13-38
Bonneville Bobber Black	DV01A	e9*168/2013*11262*	BO1Q	ABM F13-38
Bonneville Speedmaster	DX04	e9*168/2013*11616*	BO1Q	ABM F13-38
Bonneville Bobber	DX04	e9*168/2013*11616*	BO1Q	ABM F13-38
Rocket 3 R	Y101	e9*168/2013*11453*	TR2T	Serie
Rocket 3 Storm R	Y010	e9*168/2013*16189*	TR2T	Serie

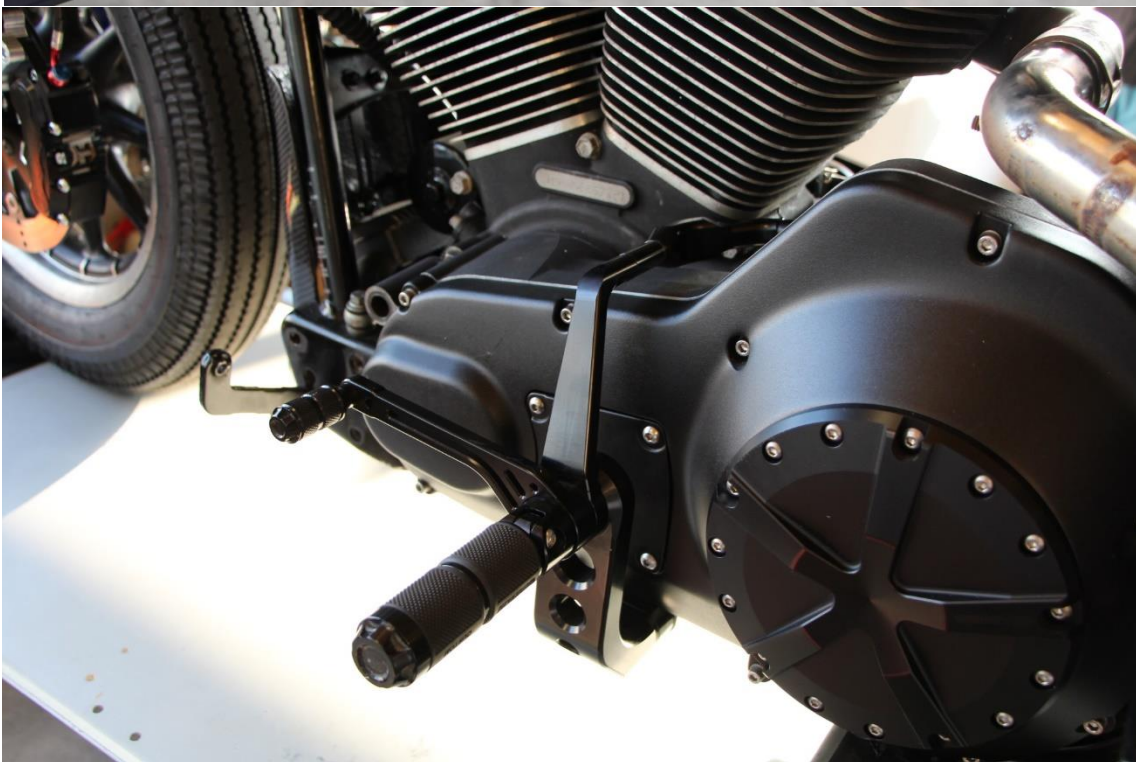
Fahrzeughersteller:**TRIUMPH**

Handelsbezeichnung	Fahrzeugtyp	ABE-Nr. / EG-BE-Nr.	Kennzeichnungen	Bremszylinder
Bonneville Bobber	DXB0	e9*168/2013*16303*	BO1Q	ABM F13-38
Bonneville Speedmaster	DXB0	e9*168/2013*16303*	BO1Q	ABM F13-38

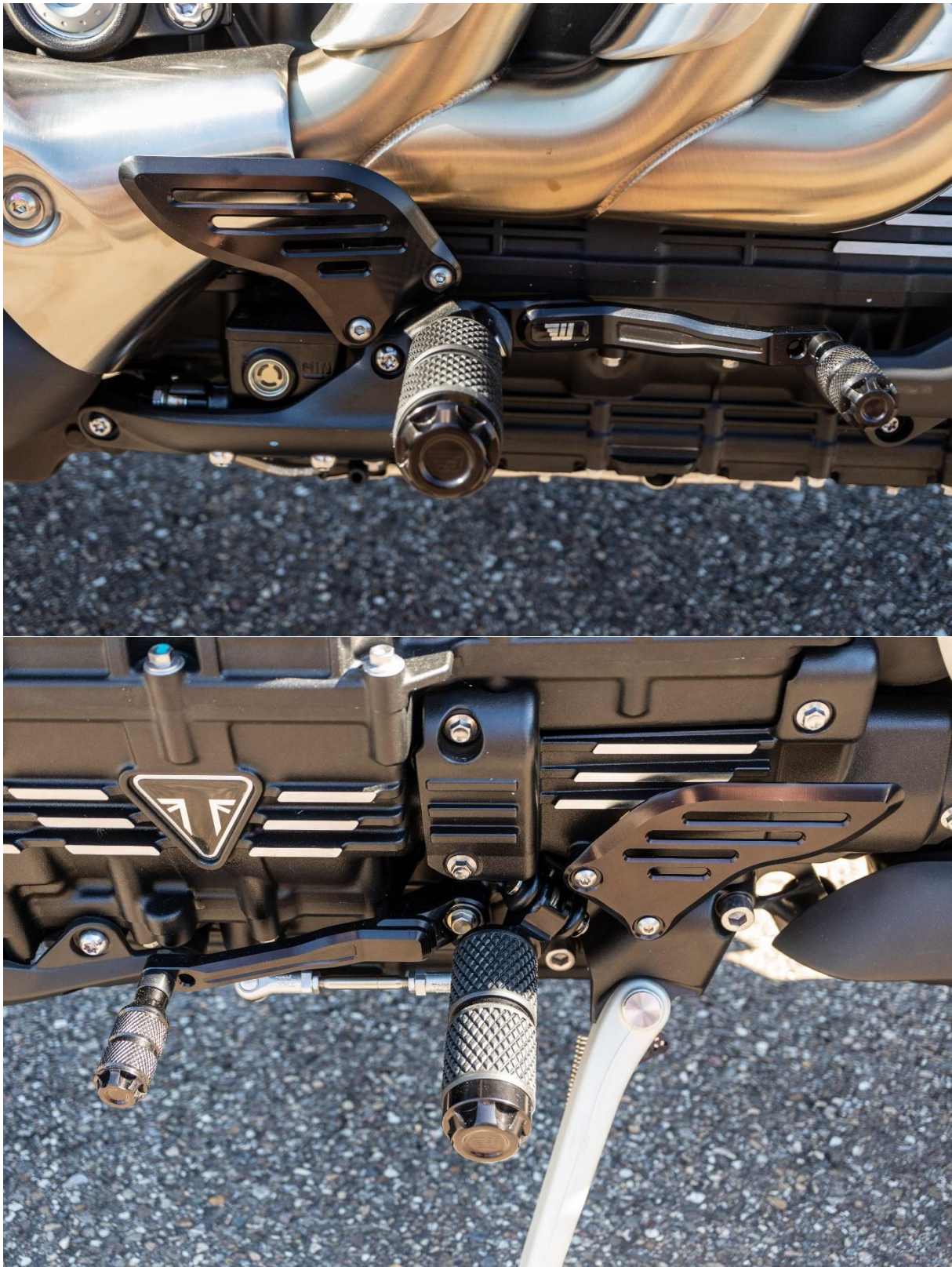
Fahrzeughersteller:**INDIAN MOTORCYCLE**

Handelsbezeichnung	Fahrzeugtyp	ABE-Nr. / EG-BE-Nr.	Kennzeichnungen	Bremzylinder
Chief / Chief Bobber / Super Chief / Sport Chief / Sport Chief RT	D	e4*168/2013*00147*	INC1U	ABM F13-38
Scout / Scout Sixty	M	e4*2002/24*3116*	INB1R	ABM F13-38
Scout Sixty	M	e4*168/2013*00030*	INB1R	ABM F13-38
Scout / Rogue	M	e4*168/2013*00030*	INB1R	ABM F13-38
Scout / Rogue (A2)	M	e4*168/2013*00031*	INB1R	ABM F13-38
Scout Sixty	M	e4*168/2013*00030*	INB1R	ABM F13-38
Scout Sixty (A2)	M	e4*168/2013*00031*	INB1R	ABM F13-38
Scout Bobber	M	e4*168/2013*00030*	INB1R	ABM F13-38
Scout Bobber (A2)	M	e4*168/2013*00031*	INB1R	ABM F13-38

Fotoblatt

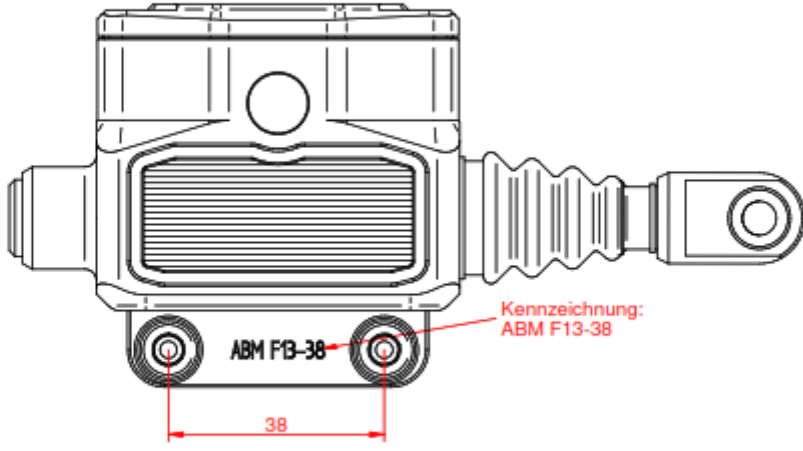






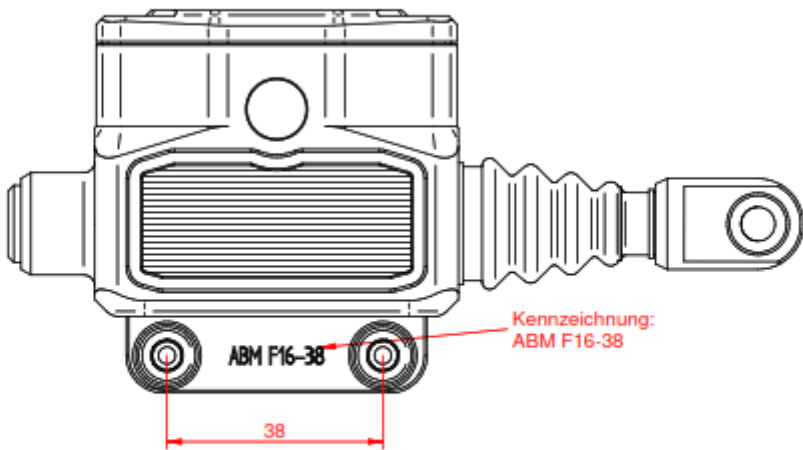
Zeichnung

Fußbremszylinder D13
ABM F13-38




Kolbendurchmesser: 13 mm
Lochabstand: 38 mm

Fußbremszylinder D16
ABM F16-38



Kolbendurchmesser: 16 mm
Lochabstand: 38 mm

	Werkstoff/Halbzeug: Aluminium	Benennung/Typ: Fußbremszylinder	
	Maßstab: 1:1 Format: DIN A4	Zeichnungsnr.: 24T096.dft	
	Erstellt/ geprüft: T. Schwärzle	Blatt 1 von 1	
	Datum: 28.04.2025		

