

PRESSE INFORMATION

„Gestylte Kehrseite“ - jetzt auch für Indian Scout ab 2016

Breisach a. R. / 10.07.2017 Wie schon für verschiedene HD-Bikes und die Bonneville Bobber, liefert der deutsche Markenhersteller WUNDERKIND-Custom den seitlichen Kennzeichenhalter jetzt auch für die Indian Scout ab 2016.

Details im Überblick

- + ABM-Marke: WUNDERKIND-Custom
 - + Wahlweise für **deutsche, österreichische, schweizerische** Nummernschilder geeignet
 - + Seitlich montierbarer Kennzeichenhalter
 - + 3-stufige Verstellbarkeit der Platte in der Breite (zum Rad hin oder weg)
 - + Möglichkeit, die Platte um 30° zu neigen
 - + Integrierte LED-Beleuchtung
 - + Einschiebbarkeit des Kennzeichens in den Rahmen von oben
 - + Verdeckte Kabelinnenführung
 - + Oberflächenveredelung mit BLACKPearl Eloxal
 - + CNC-gefrästes Aluminium
 - + Farbe: Schwarz
 - + Preis: ab EUR 349,00 inkl. MwSt.
 - + Erhalt: [Webshop ABM > Premium-Parts WUNDERKIND-Custom](#)
-
- + Erforderliches Zubehör: Halter für Zubehör-Blinker ► EUR 29,90 inkl. MwSt.
 - + Optionales Zubehör: Halter inklusive Rückstrahler ► EUR 14,90 inkl. MwSt.

(Zeichen: 1026)

Bild 1

Customized Indian Scout by WUNDERKIND-Custom



Bild 2

Knackige Heckansicht für die Indian Scout ab 2016



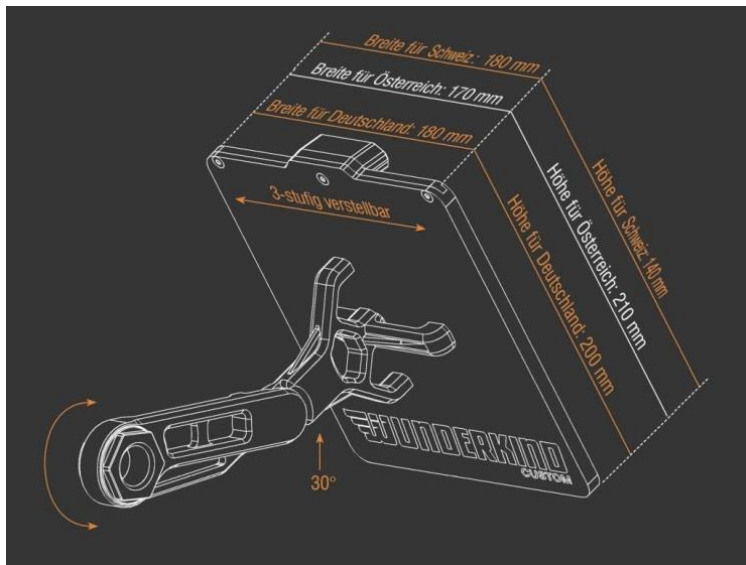
Bild 3

Design WUNDERKIND-Custom: hochwertiger Kennzeichenhalter vom süddeutschen Premiumhersteller ABM



Bild 4

Seitlicher Kennzeichenhalter: mehrfach verstellbar sowie für deutsche, österreichische und schweizerische Nummernschilder geeignet



Kontakt Vertrieb:

WUNDERKIND-Custom
+49 (0)7667 9446-91
Detlef@wunderkind-custom.com
wunderkind-custom.com

Pressekontakt

WUNDERKIND-Custom
Eine Marke der ABM Fahrzeugtechnik GmbH
Tamina Bischoff
Krummholzstraße 5
79206 Breisach am Rhein
Tel. +49 (0) 7667 / 9446 – 93 / Fax +49 (0) 7667 / 9446 - 63
E-Mail: tamina@wunderkind-custom.com
Internet: <http://www.wunderkind-custom.com>
Facebook: Wunderkind Custom

WUNDERKIND-Custom – Premium Zubehör für Motorräder, wurde 2013 von Geschäftsführer Christian Mehlhorn gegründet. Alle Produkte werden unter dem Dach der ABM Fahrzeugtechnik GmbH im süddeutschen Breisach entwickelt und produziert. Ursprünglich wurden die Zubehörteile nur für Harley-Davidson-Motorräder hergestellt. Mittlerweile umfasst das Sortiment auch Produkte für andere, gängige Motorradmarken und Custombikes. Manufaktur, Design und Technologie – Made in Germany.

Die **ABM Fahrzeugtechnik GmbH** ist Hersteller von hochwertigem Zubehör für Sport- und Custombike-Motorräder. 1985 von Arthur Berthold Munz gegründet und benannt. Geschäftsführer Christian Mehlhorn verantwortet seit 2010 rund zwanzig Mitarbeiter aus den Bereichen Entwicklung, Produktion, Marketing und Vertrieb am Standort Breisach





am Rhein. Das Unternehmen umfasst zwei Marken: ABM ergonomic style & WUNDERKIND-Custom.

