

Kennzeichenhalter seitlich



Teilegutachten

Nachtrag 12 / Stand: 05.05.25

Hersteller / Manufacturer : ABM Fahrzeugtechnik GmbH
Typ / Type : WK
Prüfgegenstand / Subject : Kennzeichenhalter Kraftrad

Auftrag Nr. / Order No.
2025-AT-D-AUTO-EX-0-000141

FM-TAGMBH-HOM-000_GV ErgDok-DE Rev.00

Teilegutachten TGA-Art 16

Nr. 13-TAAS-0939/E12

über die Vorschriftmäßigkeit eines Fahrzeuges bei bestimmungsgemäßem Ein- oder Anbau von Teilen gemäß § 19 Abs. 3 Nr. 4 StVZO

für den Änderungsumfang : Kennzeichenhalter Kraftrad

vom Typ : WK

des Herstellers : **ABM Fahrzeugtechnik GmbH**
Krummholzstraße 5
DE-79206 Breisach

0. Hinweise für den Fahrzeughalter

Unverzügliche Durchführung und Bestätigung der Änderungsabnahme

Durch die vorgenommene Änderung erlischt die Betriebserlaubnis des Fahrzeuges, wenn nicht unverzüglich die gemäß StVZO § 19 Abs. 3 vorgeschriebene Änderungsabnahme durchgeführt und bestätigt wird oder festgelegte Auflagen nicht eingehalten werden! Nach der Durchführung der technischen Änderung ist das Fahrzeug unter Vorlage dieses Teilegutachtens unverzüglich einem amtlich anerkannten Sachverständigen oder Prüfer einer Technischen Prüfstelle oder einem Prüfingenieur einer amtlich anerkannten Überwachungsorganisation zur Durchführung und Bestätigung der vorgeschriebenen Änderungsabnahme vorzuführen.

Einhaltung von Auflagen und Hinweisen

Die unter III. und IV. aufgeführten Auflagen und Hinweise sind dabei zu beachten.

Mitführen von Dokumenten

Nach der durchgeführten Abnahme ist der Nachweis mit der Bestätigung über die Änderungsabnahme mit den Fahrzeugpapieren mitzuführen und zuständigen Personen auf Verlangen vorzuzeigen; dies entfällt nach erfolgter Berichtigung der Fahrzeugpapiere.

Berichtigung der Fahrzeugpapiere

Die Berichtigung der Fahrzeugpapiere durch die zuständige Zulassungsbehörde ist durch den Fahrzeughalter entsprechend der Festlegung in der Bestätigung der ordnungsgemäßen Änderung zu beantragen.

Weitere Festlegungen sind der Bestätigung der ordnungsgemäßen Änderung zu entnehmen.

Hersteller / Manufacturer : ABM Fahrzeugtechnik GmbH
Typ / Type : WK
Prüfgegenstand / Subject : Kennzeichenhalter Kraftrad

Auftrag Nr. / Order No.
2025-AT-D-AUTO-EX-0-000141

FM-TAGMBH-HOM-000_GV ErgDok-DE Rev.00

I. Verwendungsbereich

- siehe Anlage 1

Weitere erforderliche Angaben oder Einschränkungen zum Verwendungsbereich an Fahrzeugen:

- Bei allen Fahrzeugen mit serienmäßig in die Rückleuchte integrierter Kennzeichenbeleuchtung muss das Leuchtmittel der Kennzeichenbeleuchtung entfernt oder die Lichtaustrittsöffnung mit der mitgelieferten Folie abgeklebt werden. Bei separat verbauter Kennzeichenbeleuchtung muss diese abgeschlossen und entfernt werden.
- Es ist darauf zu achten, dass das seitliche Kennzeichen zwischen den Längsebenen angebracht sein muss, die durch die äußeren Punkte der Breite über alles verlaufen.
- Eine Fahrwerkstieferlegung ist nur zulässig wenn die Schräglagenfreiheit nicht beeinträchtigt wird.

II. Beschreibung des Änderungsumfanges / der Teile

Kennzeichenhalter Kraftrad

Typ : WK
Ausführungen a : WK2, WK3, WK4, WK5, WK6, WK7, WK8, WK9, WK10, WK11, WK12, WK13
: BO1Q, IN1Q, IN1V
:
Kennzeichnungen : WK2, WK3, WK4, WK5, WK6, WK7, WK8, WK9, WK10, WK11, WK12, WK13 oder BO1Q, IN1V oder IN1Q, Zuordnung siehe Anlage 1
Ort der Kennzeichnung : auf dem Kennzeichenhaltearm unten
Art der Kennzeichnung : Gravur oder Lasergravur

Technische Daten

Werkstoff : Aluminiumlegierung
Abmessungen Adapterplatte : 185 x 216mm / 225 x 216 mm
Für Kennzeichengröße : 180 x 200mm / 220 x 200 mm
Befestigung : geschraubt, links, siehe Anlage 2

III. Hinweise zur Kombinierbarkeit mit weiteren Änderungen

Hinsichtlich der Kombinierbarkeit mit anderen möglichen Umrüstmaßnahmen gibt es folgende Einschränkungen:

- Weitere Änderungen sind nicht Gegenstand dieses Teilegutachtens und müssen gesondert beurteilt werden.

Hersteller / Manufacturer : ABM Fahrzeugtechnik GmbH
Typ / Type : WK
Prüfgegenstand / Subject : Kennzeichenhalter Kraftrad

Auftrag Nr. / Order No.
2025-AT-D-AUTO-EX-0-000141
FM-TAGMBH-HOM-000_GV ErgDok-DE Rev.00

IV. Hinweise und Auflagen

Auflagen und Hinweise für den Hersteller und den Anbau

- Dieses Teilegutachten ist interessierten Parteien zur Verfügung zu stellen. Bei Verkleinerung ist auf die Lesbarkeit zu achten.
- Mit der Beigabe des Teilegutachtens bescheinigt der Hersteller die Übereinstimmung von Prüfmuster und Handelsware.
- Die Angaben der vom Hersteller zur Verfügung gestellten Montageanleitungen sind zu beachten.
- Nach der Montage ist die Funktion der Kennzeichenbeleuchtung zu überprüfen. Anbausituation der Leuchte gemäß der ECE-Leuchtengenehmigung bzw. gemäß des Lichttechnischen Gutachtens.

Auflagen und Hinweise für die Änderungsabnahme

- Der fachgerechte Anbau des Kennzeichenhalters ist zu kontrollieren.

Auflagen und Hinweise für den Fahrzeughalter

- Die unter Punkt 0 auf Seite 1 dieses Teilegutachtens aufgeführten Hinweise sind zu beachten.
- Die Montage muss Sach-, Fach- und Normgerecht durchgeführt werden. Eine Montage durch eine Zweirad-/ KFZ Werkstatt wird dringend empfohlen.

Berichtigung der Fahrzeugpapiere

Eine Berichtigung der Fahrzeugpapiere ist erforderlich, aber zurückgestellt. Sie ist der zuständigen Zulassungsbehörde bei deren nächster Befassung mit den Fahrzeugpapieren durch den Fahrzeughalter zu melden. Folgendes Beispiel für die Eintragung wird vorgeschlagen:

Feld	Eintragung
22	MIT KENNZEICHENHALTER DES HERSTELLERS ABM FAHRZEUGTECHNIK; KENNZEICHNUNG: WK2 ODER WK3 ODER WK4 ODER WK5 ODER WK6 ODER WK7 ODER WK8 ODER WK9 ODER WK10 ODER WK11 ODER WK12 ODER WK13 ODER BO1Q ODER IN1Q ODER IN1V (SIEHE ANLAGE 1)*****

Hersteller / Manufacturer : ABM Fahrzeugtechnik GmbH
Typ / Type : WK
Prüfgegenstand / Subject : Kennzeichenhalter Kraftrad

Auftrag Nr. / Order No.

2025-AT-D-AUTO-EX-0-000141

FM-TAGMBH-HOM-000_GV ErgDok-DE Rev.00

V. Prüfgrundlagen und Prüfergebnisse

Insbesondere wurde geprüft:

Fahrverhalten im leeren und beladenen Zustand

Bei Fahrdynamikprüfungen bis zur bauartbedingten Höchstgeschwindigkeit konnten keine negativen Auswirkungen auf das Fahr-, Lenk- und Bremsverhalten an den Prüffahrzeugen festgestellt werden.

Mechanische Festigkeit

Materialauswahl, Materialstärken und Konstruktionsabmessungen der Halterungen sowie die Befestigungsart werden positiv beurteilt.

Anbau der Beleuchtungseinrichtungen

Die Anforderungen der Richtlinie 2009/67/EG bzw. Fahrzeuge die nach VO (EU) 168/2013 genehmigt sind genügen, unter Beachtung der vom Hersteller mitgelieferten Anbauanweisung, den Anforderungen der VO (EU) 3/2014 Anhang IX.

Anbringungsstelle des amtlichen Kennzeichens

Die Anforderungen an §10 FZV, sowie der Richtlinie 2009/62/EG werden erfüllt. Fahrzeuge die nach VO (EU) 168/2013 genehmigt sind genügen den Anforderungen der VO (EU) 44/2014 Anhang XIV.

Äußere Gestaltung

Die Anforderungen des §30 StVZO sowie der Richtlinie 97/24/EG, Kapitel 3 werden erfüllt. Fahrzeuge die nach VO (EU) 168/2013 genehmigt sind genügen hinsichtlich der vorstehenden Außenkanten den Anforderungen der VO (EU) 44/2014 Anhang VIII.

Anbau

Der Anbau ist dauerhaft und sicher, wenn die vom Hersteller mitgelieferte Montageanleitung beachtet wird.

Die im Verwendungsbereich aufgeführten Krafträder entsprechen auch nach dem Anbau der Kennzeichenhalter, Typ WK, der StVZO.

Hersteller / Manufacturer : ABM Fahrzeugtechnik GmbH
Typ / Type : WK
Prüfgegenstand / Subject : Kennzeichenhalter Kraftrad

Auftrag Nr. / Order No.

2025-AT-D-AUTO-EX-0-000141

FM-TAGMBH-HOM-000_GV ErgDok-DE Rev.00

VI. Anlagen

Anlage 1: Verwendungsbereich, Zuordnung (3 Seiten)
Anlage 2: Fotoblatt (8 Seiten)

VII. Schlussbescheinigung

Es wird bescheinigt, dass die im Verwendungsbereich beschriebenen Fahrzeuge nach der Änderung und der durchgeführten und bestätigten Änderungsabnahme unter Beachtung der in diesem Teilegutachten genannten Hinweise/Auflagen insoweit den Vorschriften der StVZO in der heute gültigen Fassung entsprechen.

Der Hersteller (Firma ABM Fahrzeugtechnik GmbH) hat den Nachweis (Verifizierung Reg.-Nr.: 20110 021516, Zertifizierungsstelle der TÜV AUSTRIA AUTOMOTIVE GMBH) erbracht, dass er ein Qualitätssicherungssystem gemäß Anlage XIX, Abschnitt 2 StVZO, unterhält.

Das Teilegutachten verliert seine Gültigkeit bei technischen Änderungen an den Fahrzeugteilen oder wenn vorgenommene Änderungen an dem beschriebenen Fahrzeugtyp die Verwendung der Teile beeinflussen sowie bei Änderung der gesetzlichen Grundlagen.

Das Teilegutachten umfasst die Seiten 1 bis 5 und die unter VI. aufgeführten Anlagen und darf nur im vollen Wortlaut vervielfältigt und weitergegeben werden.

Das Prüflabor ist als Technischer Dienst entsprechend EG-FGV für das Typgenehmigungsverfahren des Kraftfahrt-Bundesamtes unter der Registrier-Nr. KBA-P 00126 anerkannt.

Die Prüfergebnisse und Feststellungen beziehen sich nur auf die gegenständlichen Prüfobjekte.

Filderstadt, 05.05.2025

TÜV AUSTRIA GMBH

Der Zeichnungsberechtigte



Rainer Scharfy



Der Prüfer



Özgür Caliskan

I. Verwendungsbereich, Zuordnung

Die vom Hersteller mitzuliefernde Montageanleitung ist zu beachten.

Fahrzeughersteller: **BMW**

Handelsbezeichnung	Fahrzeugtyp	ABE-Nr. / EG-BE-Nr.	Ausführungen/ Kennzeichnung
R18	RH18	e1*168/2013*00213*	WK10

Fahrzeughersteller: **HARLEY-DAVIDSON**

Handelsbezeichnung	Fahrzeugtyp	ABE-Nr. / EG-BE-Nr.	Ausführungen/ Kennzeichnung
Dyna	FD2	e4*2002/24*0414*	WK2 oder WK4
Dyna	FD2	e4*168/2013*00019*	WK2 oder WK4
Nightster / Nightster Special	RB1	e4*168/2013*00132*	WK13
Nightster / Nightster Special (A2)	RB1-R	e4*168/2013*00133*	WK13
Softail	FS2	e4*2002/24*0002*	WK2 oder WK4
Softail	FS2	e4*168/2013*00017*	WK2 oder WK4
Softail	ST1	e4*168/2013*00062*	WK5
Softail	ST2	e4*168/2013*00183*	WK5
Softail FXDR	ST1	e4*168/2013*00062*	WK7
Sportster	XL2	e4*2002/24*0208*	WK2 oder WK4
Sportster	XL2	e4*168/2013*00021*	WK2 oder WK4
Sportster S	RA1	e4*168/2013*00131*	WK12
V-Rod	VR1	e4*2002/24*0130*	WK3

Fahrzeughersteller: TRIUMPH

Handelsbezeichnung	Fahrzeugtyp	ABE-Nr. / EG-BE-Nr.	Ausführungen/ Kennzeichnung
Bonneville Bobber / Speedmaster	DV01	e11*168/2013*00239*	BO1Q
Bonneville Bobber / Speedmaster	DV01A	e9*168/2013*11262*	BO1Q
Bonneville Bobber / Speedmaster	DX04	e9*168/2013*11616*	BO1Q
Bonneville Bobber / Speedmaster	DXB0	e9*168/2013*16303*	BO1Q
Bonneville Bobber Black	DV01	e11*168/2013*00239*	BO1Q
Bonneville Bobber Black	DV01A	e9*168/2013*11262*	BO1Q
Rocket 3 R, GT	Y101	e9*168/2013*11453*	WK9
Rocket 3 Storm R, Storm GT	Y010	e9*168/2013*16189*	WK9

Fahrzeughersteller: HUSQVARNA

Handelsbezeichnung	Fahrzeugtyp	ABE-Nr. / EG-BE-Nr.	Ausführungen/ Kennzeichnung
Svartpilen 401	HQV401	e1*168/2013*00064*	WK6
Svartpilen 701	HQV701	e1*168/2013*00066*	WK6
Vitpilen 401	HQV401	e1*168/2013*00064*	WK6
Vitpilen 701	HQV701	e1*168/2013*00066*	WK6

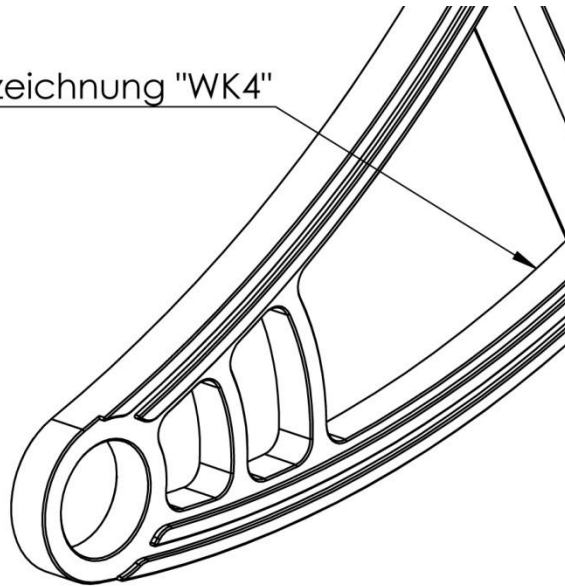
Fahrzeughersteller: POLARIS, INDIAN

Handelsbezeichnung	Fahrzeugtyp	ABE-Nr. / EG-BE-Nr.	Ausführungen/Kennzeichnung
FTR 1200 / S	R	e4*168/2013*00095*	WK8
FTR / FTR Rally / FTR S / FTR R	R	e4*168/2013*00095*	WK8
Scout Sixty	M	e4*2002/24*3116*	IN1Q
Scout Sixty	M	e4*168/2013*00030*	IN1Q / IN1V
Scout Sixty, Scout Sixty (A2)	M	e4*168/2013*00031*	IN1Q / IN1V
Scout	M	e4*2002/24*3116*	IN1Q
Scout	M	e4*168/2013*00030*	IN1Q / IN1V
Scout A2	M	e4*168/2013*00031*	IN1Q / IN1V
Scout Bobber	M	e4*168/2013*00030*	IN1Q / IN1V
Scout Bobber A2	M	e4*168/2013*00031*	IN1Q / IN1V
Scout Bobber Sixty	M	e4*168/2013*00030*	IN1Q / IN1V
101 Scout	S	e4*168/2013*00175*	IN1V
Scout Bobber	S	e4*168/2013*00175*	IN1V
Scout Classic	S	e4*168/2013*00175*	IN1V
Sport Scout	S	e4*168/2013*00175*	IN1V
Super Scout	S	e4*168/2013*00175*	IN1V
Chief / Chief Bobber / Super Chief	D	e4*168/2013*00147*	WK11
Sport Chief	D	e4*168/2013*00147*	WK11
Scout / Rogue	M	e4*168/2013*00030*	IN1Q / IN1V
Scout / Rogue (A2)	M	e4*168/2013*00031*	IN1Q / IN1V
Scout Bobber	M	e4*168/2013*00030*	IN1Q / IN1V
Scout Bobber (A2)	M	e4*168/2013*00031*	IN1Q / IN1V
Scout Sixty Bobber	S	e4*168/2013*00176*	IN1V
Scout Sixty Classic	S	e4*168/2013*00176*	IN1V

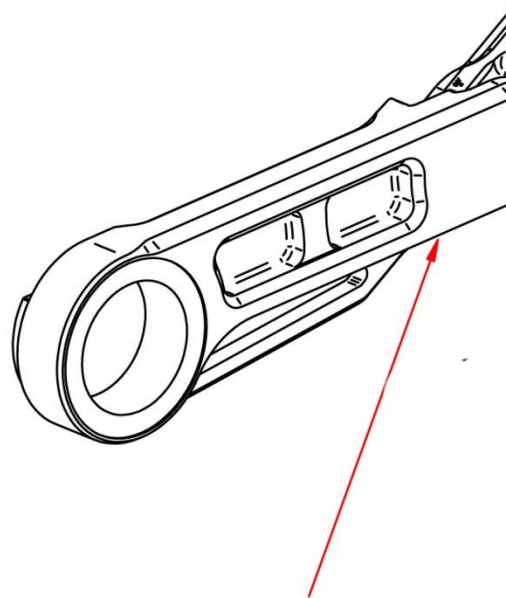
Fotoblatt



Kennzeichnung "WK4"

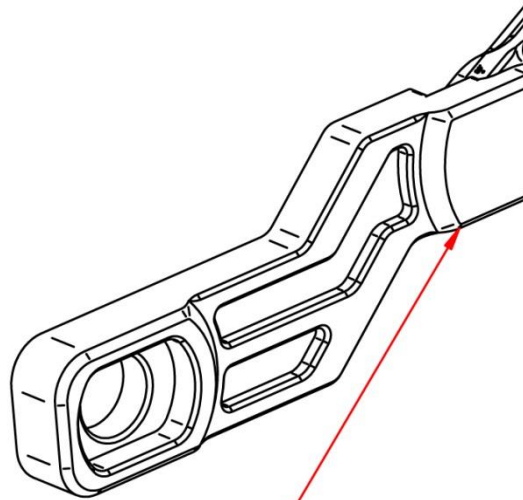


Kennzeichnung, Lasergravur



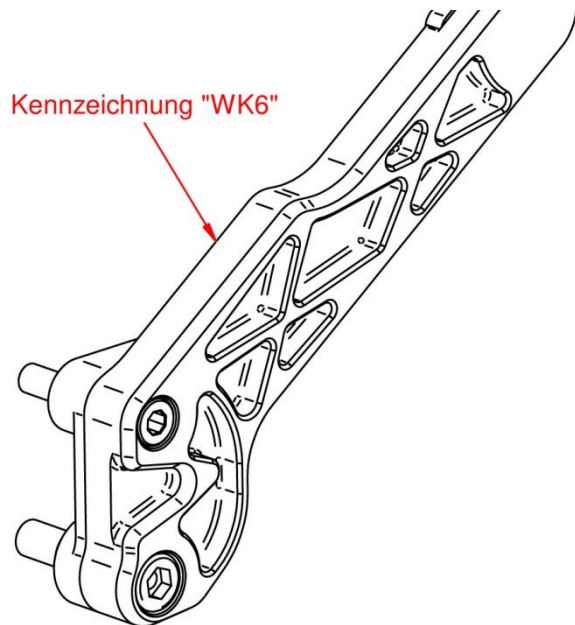
Kennzeichnung "WK2"/"WK3"

Kennzeichnung, Lasergravur

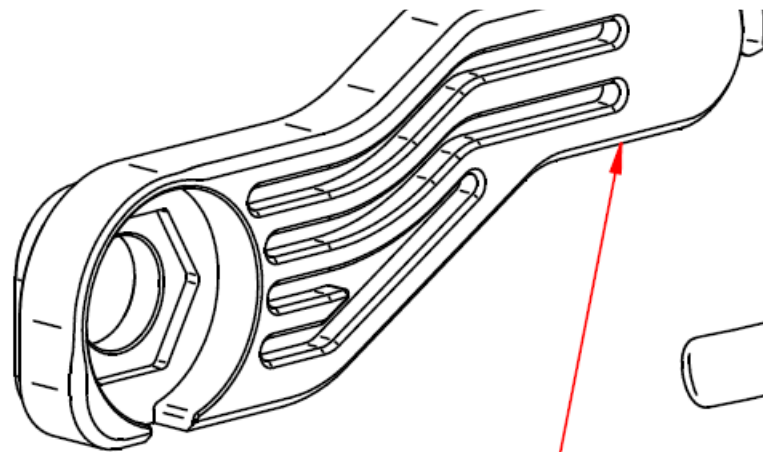


Kennzeichnung "BO1Q"

Kennzeichnung, Lasergravur

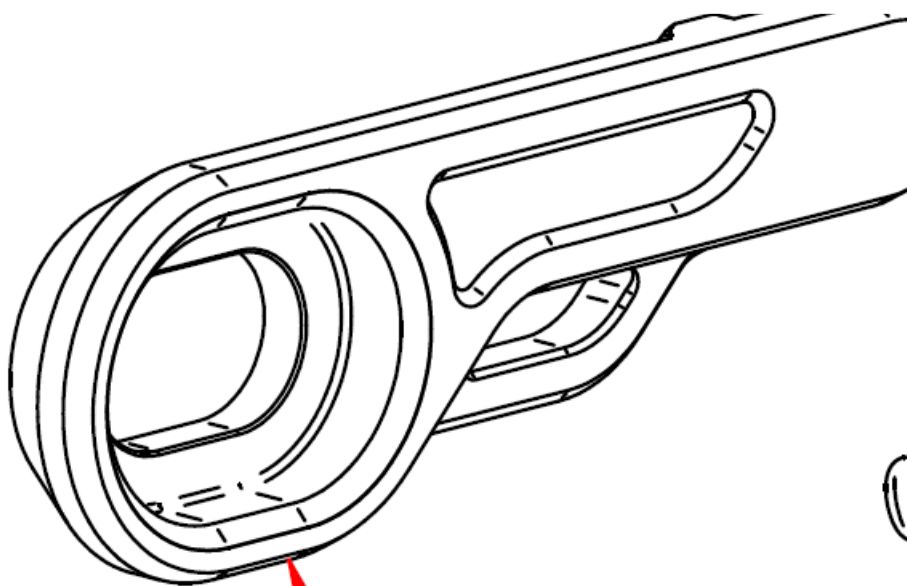


Kennzeichnung "WK6"



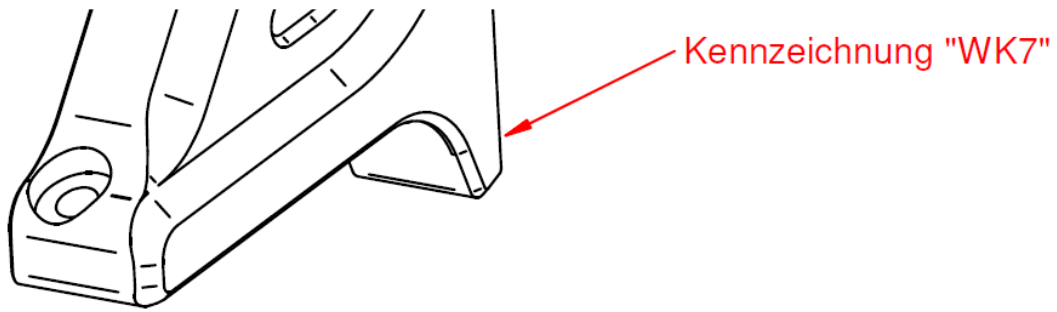
Kennzeichnung "IN1Q"

Kennzeichnung, Lasergravur

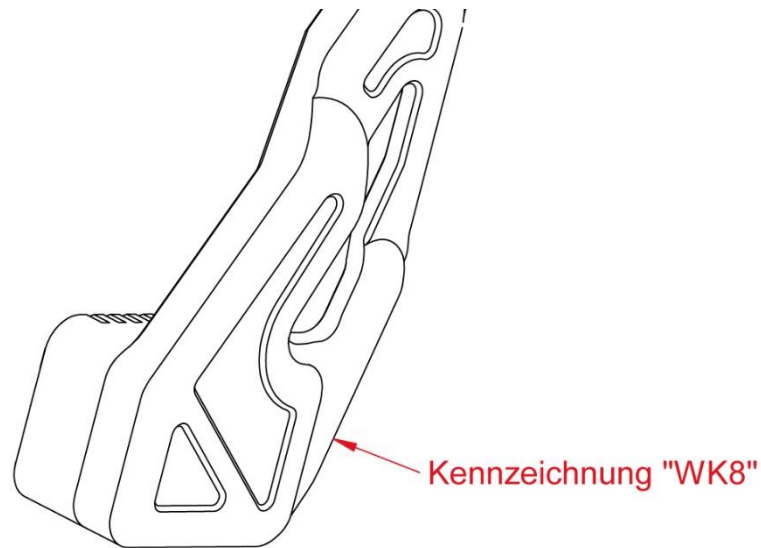


Kennzeichnung "WK5"

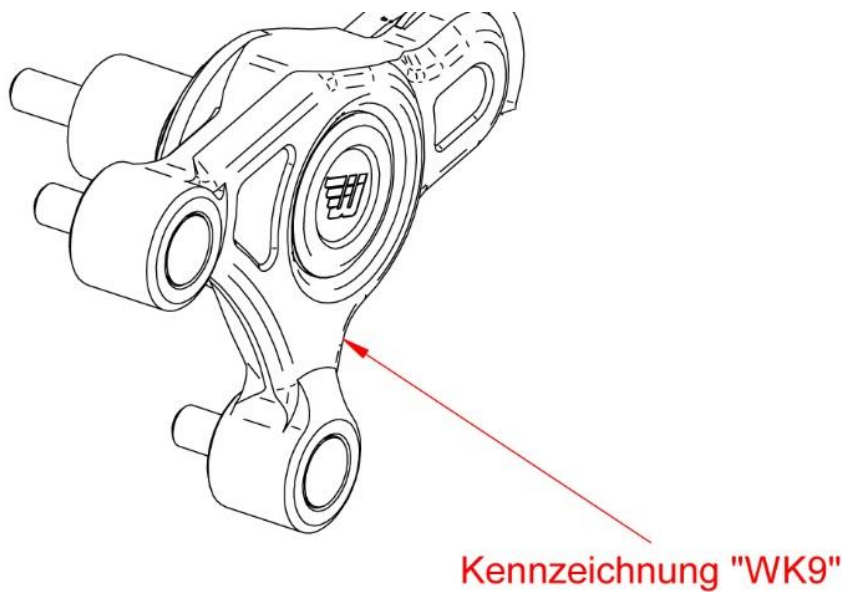
Kennzeichnung, Lasergravur



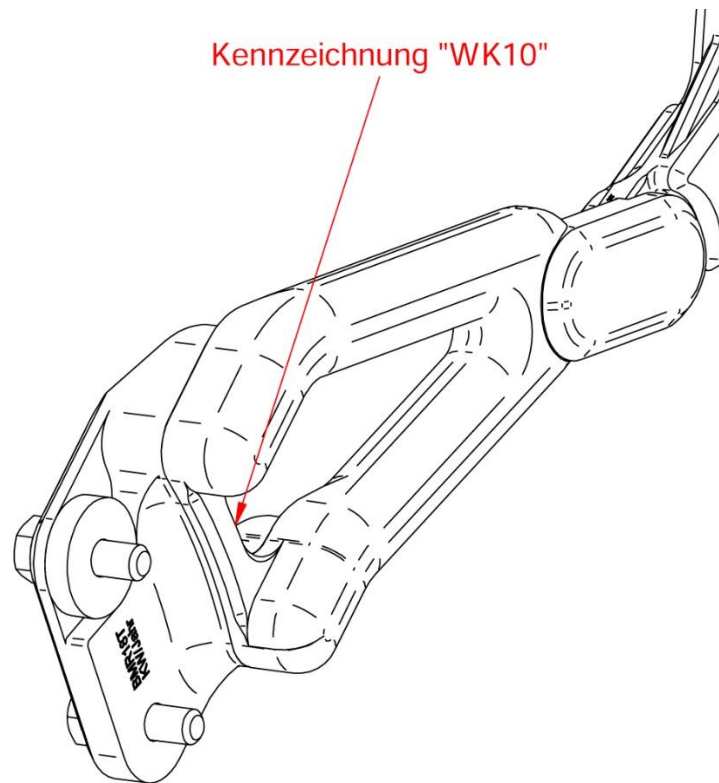
Kennzeichnung, Lasergravur



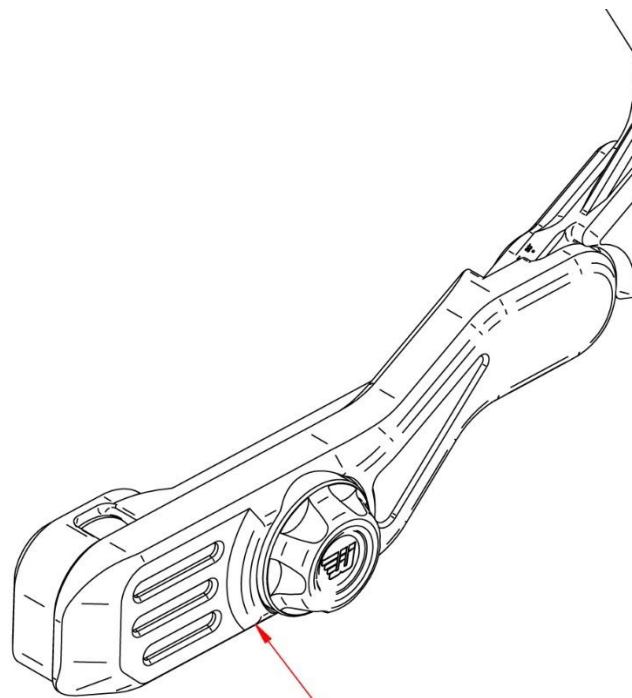
Kennzeichnung, Lasergravur



Kennzeichnung, Lasergravur

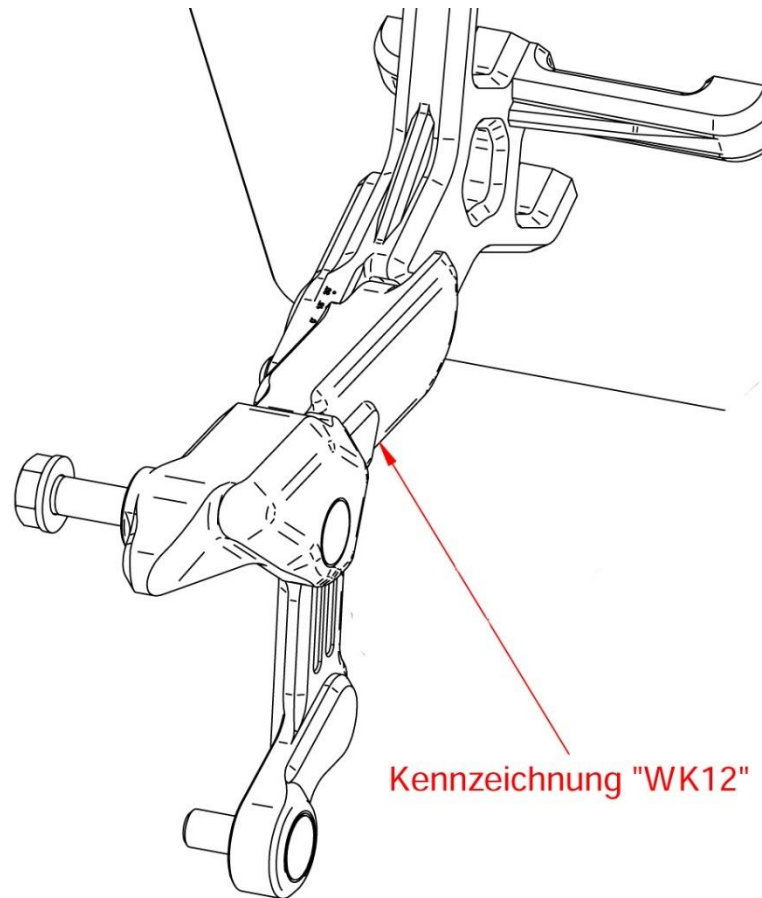


Kennzeichnung, Lasergravur

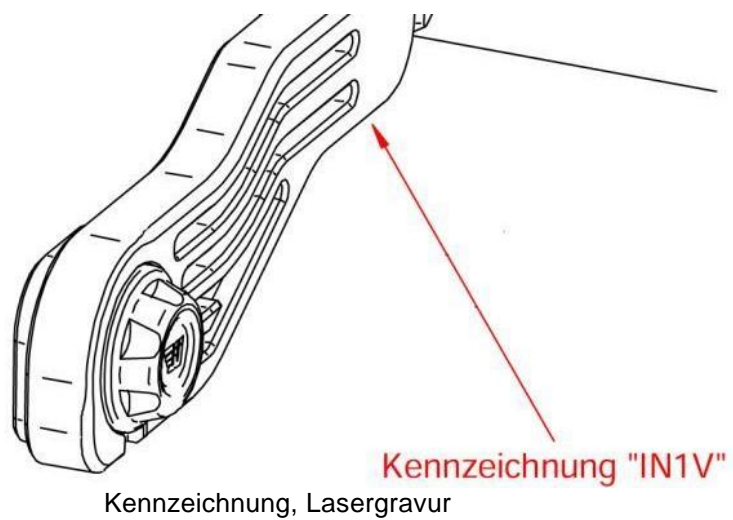


Kennzeichnung "WK11"

Kennzeichnung, Lasergravur



Kennzeichnung, Lasergravur



Kennzeichnung, Lasergravur

